

IPC-HF5431E-E

Kamera IP typu box 4 Mpx WDR



Opis produktu

Produkty Eco-Savvy poprzez dodanie kodowania H.265, uzyskały wysokowydajną kompresję wideo. Oszczędza to przepustowość i przestrzeń dyskową, aby poprawić system monitoringu. Seria oferuje również funkcje, takie jak przetworniki Starlight, technologię Smart IR, inteligentną analizę obrazu. Zapewnia doskonałą jakość obrazu oraz inteligentne i efektywne powiadomienia o wydarzeniach. Stopień ochrony IP67 zapewnia solidne wykonanie kamery, niezawodne działanie w trudnych warunkach. Zabezpieczona jest przed śniegiem, wodą i pyłem. Kamera posiada także wandaloodporną obudowę.

Funkcje

Technologia ePoE

Jest to innowacyjna technologia, która daje możliwość na podłączenie i zasilanie kamer IP z wykorzystaniem kabla sieciowego lub koncentryka aż na odległość do 800 m. Poza tym obsługuje technologię PoE i PoC, która znacznie uprościła konstrukcję i okablowanie. Umożliwia bardziej elastyczny projekt systemu nadzoru, poprawia niezawodność i oszczędza koszty budowy i okablowania.

Szeroki zakres dynamiki

Zastosowana technologia WDR (Wide Dynamic Range) pozwala na wierną rejestrację sceny mimo dużego kontrastu. True WDR (120 dB) optymalizuje jasne i ciemne obszary sceny w tym samym czasie, dostarczając przy tym najlepszej jakości obraz.

Inteligentna analiza wideo (IVS)

Wbudowana inteligentna analiza wideo pozwala na sprawniejsze wykrywanie i analizowanie poruszających się obiektów w celu lepszego nadzoru wizyjnego. Urządzenia posiadają wykrywanie wielu zachowań, takich jak przekroczenie wirtualnej bariery, wykrycie intruza w zadanej strefie, detekcje zmiany sceny, zniknięcie/pojawienie się obiektu, detekcje twarzy.

Ochrona

Tolerancja napięcia wejściowego to $\pm 30\%$, pozwalająca na stosowanie kamer w warunkach niestabilnego zasilania. Dodatkowo, kamera posiada zabezpieczenie do 6 kV. Urządzenie zgodne z normą IK10, posiadające wandaloodporną obudowę. Stopień ochrony IP67 zapewnia solidne wykonanie kamery, niezawodne działanie w trudnych warunkach. Zabezpieczona jest przed śniegiem, wodą i pyłem.

Cechy

- 1/3" 4 Mpx CMOS
- Kodowanie H.265 i H.264, 3 strumienie
- 25/30 kl./s @ 4 Mpx (2688x1520)
- Inteligentna detekcja
- WDR (120dB), dzień/noc (ICR), 3DNR, AWB, AGC, BLC
- Obsługa: przeglądarka, CMS (DSS/PSS) i DMSS
- 2/1 alarm we/wy, 1/1 audio we/wy (wbudowany mikrofon)
- Automatyczne ustawienie ostrości
- Micro SD, PoE

Kodowanie H.265+

H.265+ zapewnia wysoką jakość obrazu bez zbędnego obciążania sieci. Kodowanie to jest kompatybilne do już istniejących systemów monitoringu, które wykorzystują kodek H.265. Technologia kodowania H.265+ posiada funkcje takie jak zmienny GOP, dynamiczne obszary zainteresowań ROI, elastyczne tworzenie ramek oraz inteligentną redukcję szumów. Technologia ta umożliwia redukcję obciążenia sieci do 70 % w porównaniu ze standardem H.265. Pozwala to na oszczędny zapis na dyskach.

Specyfikacja techniczna

Kamera

Przetwornik	1/3" CMOS
Rozdzielczość	2688 (H) × 1520 (V); 4 Mpx
RAM/ROM	512 MB / 32 MB
System skanowania	Progresywny
Migawka	Auto / ręczna; 1/3 ~ 1/100000s
Światłoczułość	0,02 lx / F1.2 (kolor, 1/3s, 30IRE) 0,2 lx / F1.2 (kolor, 1/30s, 30IRE) 0,01 lx / F1.2 (B/W, 1/3s, 30IRE) 0,1 lx / F1.2 (B/W, 1/30s, 30IRE)
Stosunek sygnału do szumu	Więcej niż 50 dB

Obiektyw

Typ montażu	C / CS
-------------	--------

Analityka

IVS	Przekroczenie wirtualnej bariery, wykrycie intruza w zadanej strefie, zniknięcie/pojawienie się obiektu
Zaawansowane funkcje	Detekcja twarzy

Audio

Kompresja	G.711a / G.711 Mu / AAC / G.726
-----------	---------------------------------

Sieć

Ethernet	RJ-45 (10 / 100 Base-T)
Protokoły sieci	HTTP; HTTPS; TCP; ARP; RTSP; RTP; UDP; SMTP; FTP; DHCP; DNS; DDNS; PPPOE; IPv4/v6; QoS; UPnP; NTP; Bonjour; 802.1x; Multicast; ICMP; IGMP; SNMP
Protokoły CCTV	ONVIF, PSIA, CGI
Metoda streamingu	Unicast / multicast
Max. dostęp użytkowników	10 użytkowników / 20 użytkowników
Pamięć masowa	NAS Lokalne nagrywanie PC Micro SD 128 GB
Przeglądarki	IE, Chrome, Firefox, Safari
Oprogramowanie	Smart PSS, DSS, Easy4ip
Mobilne	IOS, Android

Interfejs

Interfejs video	1x port (BNC, 1 Vp-p, 75 Ω)
Interfejs audio	1/1 kan. we. / wyj., wbudowany mikrofon
RS485	1 port
Alarm	2 kanały wejściowy: 5 mA, DC 5 V 1 kanał wyjściowy: 300 mA, DC 12 V

Wideo

Kompresja	H.265+ / H.265 / H.264+ / H.264
Wielostrumieniowość	3 strumienie
Rozdzielczość	4 Mpx (2688×1520) / 3 Mpx (2304×1296) / 1080P (1920×1080) / 1,3 Mpx (1280×960) / 720P (1280×720) / D1 (704×576/704×480) / VGA (640×480) / CIF (352×288/352×240)
Ilość klatek	Strumień główny: 4 Mpx (1~25/30 kl./s) Strumień pomocniczy: D1 (1~25/30 kl./s) Strumień trzeci: 720P (1~25/30 kl./s)
Kontrola szybkość transmisji	CBR / VBR
Szybkość transmisji	H.264: 24 ~ 10240 Kb/s H.265: 14 ~ 9984 Kb/s
Dzień / Noc	Auto (ICR) / kolor / B/W
Tryb BLC	BLC / HLC / WDR (120dB)
Balans bieli	Auto / naturalne / oświetlenie uliczne / zewnętrzne / ręczne
Kontrola wzmocnienia	Auto / ręcznie
Redukcja szumów	3D DNR
Detekcja ruchu	Wył. / Wł. (4 strefy, prostokąt)
Rol	Wył. / Wł. (4 strefy)
Zoom cyfrowy	16x
Obrót obrazu	0° / 90° / 180° / 270°
Lustrzane odbicie	Wył. / Wł.
Strefy prywatności	Wył. / Wł. (4 strefy, prostokąt)

Certyfikaty

Certyfikaty	CE: EN 60950:2000 UL: UL60950-1 FCC: FCC Part 15 Subpart B
-------------	--

Zasilanie

Zasilanie	DC 12 V, AC 24 V, PoE (802.3af), klasa 0
Pobór prądu	< 8 W

Warunki pracy

Warunki pracy	-30°C ~ +60°C / poniżej 95% RH
Przechowywanie	-30°C ~ +60°C / poniżej 95% RH

Budowa

Obudowa	Metal
Wymiary	135,4 x 74,4 x 65,5 mm
Waga netto	0,66 kg
Waga w opakowaniu	0,77 kg

Dodatkowe informacje

TYP	NUMER CZĘŚCI	OPIS
Akcesoria	PFB110W	Uchwyt ścienny
	PFB121W	Uchwyt ścienny
	LR1002	Konwerter ePoE

Akcesoria (opcjonalne)



PFB110W

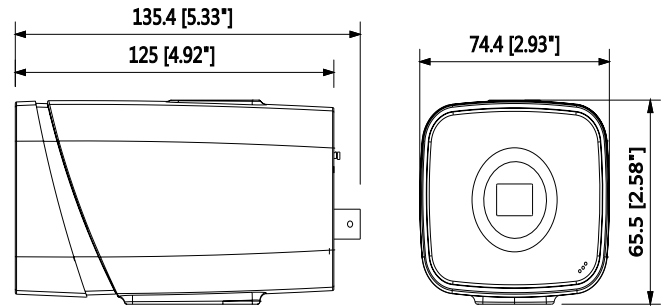


PFB121W



LR1002

Wymiary (mm)



Mocowanie ścienne	Mocowanie ścienne/sufitowe
PFB121W	PFB110W