

QNO-6010R/6020R/6030R

Sieciowa kamera IR typu „bullet” Full HD o rozdzielczości 2 MP

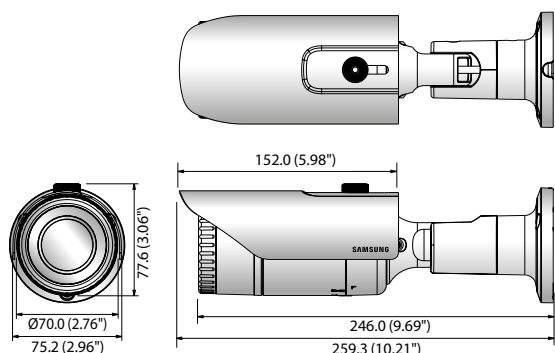


Najważniejsze funkcje

- Rozdzielczość maks. 2 MP (1920 x 1080)
- Wbudowany obiektyw stałogniskowy 2,8 mm (QNO-6010R)
3,6 mm (QNO-6020R)
6 mm (QNO-6030R)
- Maks. 30 kl./s przy rozdzielczości 2 MP (H.265/H.264)
- Obsługa kodeków H.265, H.264, MJPEG, wielostrumieniowość
- Detekcja ruchu i twarzy, wykrywanie sabotażu i utraty ostrości obrazu
- Gniazdo kart pamięci SD (128 GB), PoE / 12 V (prąd stały)
- Zakres widoczności IR 30 m, IP66, IK10
- Widok korytarza, obsługa funkcji WiseStream
- Obsługa funkcji korekcji zniekształceń obiektywu (LDC)

Wymiary

Jednostka : mm (cale)



Akcesoria (Opcjonalne)



SBO-100B1



SBP-302PM

QNO-6010R/6020R/6030R	
WIDEO	
Przetwornik obrazu	1/2,9" 2,19 MP CMOS
Całkowita liczba pikseli	2000 (w poziomie) x 1121 (w pionie)
Piksele efektywne	1984 (w poziomie) x 1105 (w pionie)
Skanowanie	Progresywne
Min. poziom oświetlenia	W kolorze: 0,15 luksa; obraz monochromatyczny: 0 luksów (przy włączonej diodzie LED IR)
OBIEKTYW	
Ogniskowa (zoom)	2,8 mm stałogniskowy (QNO-6010R), 3,6 mm stałogniskowy (QNO-6020R), 6 mm stałogniskowy (QNO-6030R)
Apertura maksymalna	F1,8
Kątowe pole widzenia	W poziomie: 110,0° / w pionie: 61,0° / głębokość: 125,0° (QNO-6010R) W poziomie: 86,48° / w pionie: 46,22° / głębokość: 102,44° (QNO-6020R) W poziomie: 52,54° / w pionie: 28,86° / głębokość: 61,14° (QNO-6030R)
Typ obiektywu	Stołogniskowy
Montaż obiektywu	Wbudowany
DANE DOTYCZĄCE DZIAŁANIA	
Zakres widoczności IR	30 m
Nazwa (opis) kamery	Wł./wyt. (wyświetlanie do 20 znaków na linie) - Cały świat: angielski / liczby / znaki specjalne - Chiny: angielski / liczby / znaki specjalne / znaki alfabetu chińskiego - Wspólne: wielowierszowy (maks. 5 wierszy), kolorowy (szary / zielony / czerwony / niebieski / czarny / biały), przezroczystość, automatyczne skalowanie wg rozdzielczości
Funkcja Dzień/noc	Prawdziwa funkcja Dzień/noc
Kompensacja oświetlenia tylnego (BLC)	Wyt./BLC (kompens. oświētł. tylnego)
Technologia WDR	120 dB
Cyfrowa redukcja szumów	SSNR (wyt./ wł.)
Detekcja ruchu	Wyt./wł. (4 strefy poligonalne)
Strefy prywatności	Wyt./wł. (6 stref prostokątnych)
Kontrola wzmacnienia	Wyt./niska/średnia/wysoka
Balans biały	ATW (automatyczny)/AWC/ręczny/wewnętrzny/zewnętrzny
LDC (korekcja zniekształceń obiektywu)	Wyt./wł. (5 poziomów z wartościami min./maks.)
Prędkość migawki elektronicznej	Minimalna/maksymalna/przeciw migotaniu
Odwroćenie/odbicie lustrzane	Odwroćenie/odbicie lustrzane/widok korytarza
Inteligentna analiza wideo	Detekcja ruchu z metadanymi, wykrywanie sabotażu i utraty ostrości
We/wy alarmowe	1 wejście / 1 wyjście
Aktywacja alarmu	Detekcja ruchu, wykrycie sabotażu, błąd karty SD, błąd pamięci NAS, wejście alarmowe, wykrywanie utraty ostrości
Zdarzenia alarmowe	Przekazywanie plików za pośrednictwem FTP i poczty e-mail, rejestrowanie zdarzenia w pamięci lokalnej, powiadomianie przez e-mail, wyjście zewnętrzne
Licznik pikseli	Obsługa (zdalny podgląd tylko jako wtyczka)
SIEĆ	
Ethernet	RJ-45 (10/100BASE-T)
Format kompresji wizji	H.265, H.264, MJPEG
Rozdzielczość	1920 x 1080, 1280 x 1024, 1280 x 960, 1280 x 720, 1024 x 768, 800 x 600, 720 x 576, 720 x 480, 640 x 480, 320 x 240
Maks. prędkość odświeżania	H.265/H.264: maks. 30 kl./s przy 2 MP, MJPEG: maks. 15 kl./s przy wszystkich rozdzielczościach
Smart Codec	WiseStream
Regulacja jakości obrazu	H.265/H.264: kontrola poziomu przepływności, MJPEG: kontrola poziomu jakości
Metoda kontroli przepływu danych	H.265/H.264: CBR lub VBR, MJPEG: VBR
Strumienie danych	Wielostrumieniowość (do 3 profili)
We/wy audio	Wejście liniowe
Format kompresji dźwięku	G.711 u-law / G.726 konfigurowalne G.726 (ADPCM) 8 KHz, G.711 8 KHz, G.726: 16 Kb/s, 24 Kb/s, 32 Kb/s, 40 Kb/s
Komunikacja dźwiękowa	Jednokierunkowa transmisja dźwięku
IP	IPv4, IPv6
Protokół	TCP/IP, UDP/IP, RTP (UDP), RTP (TCP), RTCP, RTSP, NTP, HTTP, HTTPS, SSL/TLS, DHCP, PPPoE, FTP, SMTP, ICMP, IGMP, SNMPv1/v2c/v3 (MIB-2), ARP, DNS, DDNS, QoS, PIM-SM, UPnP, Bonjour
Bezpieczeństwo	Autoryzacja logowania HTTPS (SSL), uproszczona autoryzacja logowania
Metoda strumieniowania	Unicast/Multicast
Maksymalna liczba połączeń	6 użytkowników w trybie Unicast
Pamięć masowa	Karty pamięci SD/SDHC/SDXC o maks. pojemności 128 GB, NAS - Materiały wideo zarejestrowane na karcie pamięci SD można pobrać - Ręczne rejestrowanie na lokalnym komputerze
Interfejs programowania aplikacji	Profile ONVIF S, G, SUNAPI (API HTTP)
Język stron internetowych	Angielski, francuski, niemiecki, hiszpański, włoski, chiński, koreański, rosyjski, japoński, szwedzki, duński, portugalski, turecki, polski, czeski, rumuński, serbski, holenderski, chorwacki, węgierski, grecki, fiński, norweski
Zdalny podgląd	Obsługiwane systemy operacyjne: Windows 7, 8, 10, Mac OS X 10.8, 10.9, 10.10, 10.11 Zdalny podgląd (nie wtyczka) - Obsługiwane przeglądarki internetowe: Google Chrome 47, MS Edge 20 - Obsługiwane kodeki: - wideo: H.264, MJPEG (maks. 1 MB przy 15 kl./s) - dźwięk: G.711 Zdalny podgląd (wtyczka) Obsługiwane przeglądarki internetowe: MS Explorer 11, Mozilla Firefox 43, Apple Safari 9 * Tyłko Mac OS X
Oprogramowanie zarządzające	SmartViewer
WARUNKI ŚRODOWISKOWE	
Temperatura/wilgotność pracy	Od -30 do +55°C / poniżej 90% wilgotności względnej (RH) * Uruchamianie należy przeprowadzać w temperaturze wyższej niż -20 °C
Temperatura/wilgotność podczas przechowywania	Od -30 do +60°C / poniżej 90% wilgotności względnej (RH)
Norma szczelności	IP66
Wandaloodporność	IK10
ZASILANIE	
Napięcie zasilające	PoE (IEEE802.3af, klasa 3) / 12 V (prąd stały)
Pobór mocy	Maks. 6,6 W (PoE), maks. 5,5 W (12 V prądu stałego)
OBUDOWA	
Kolor/materiał	Ciemnoszary/metal
Wymiary (szer. x wys.)	Ø 70,0 x 246,0 mm (bez osłony przeciwsłonecznej)
Waga	730 g

* Najnowsze informacje / specyfikację techniczną można znaleźć na stronie: <http://security.hanwhatechwin.com>