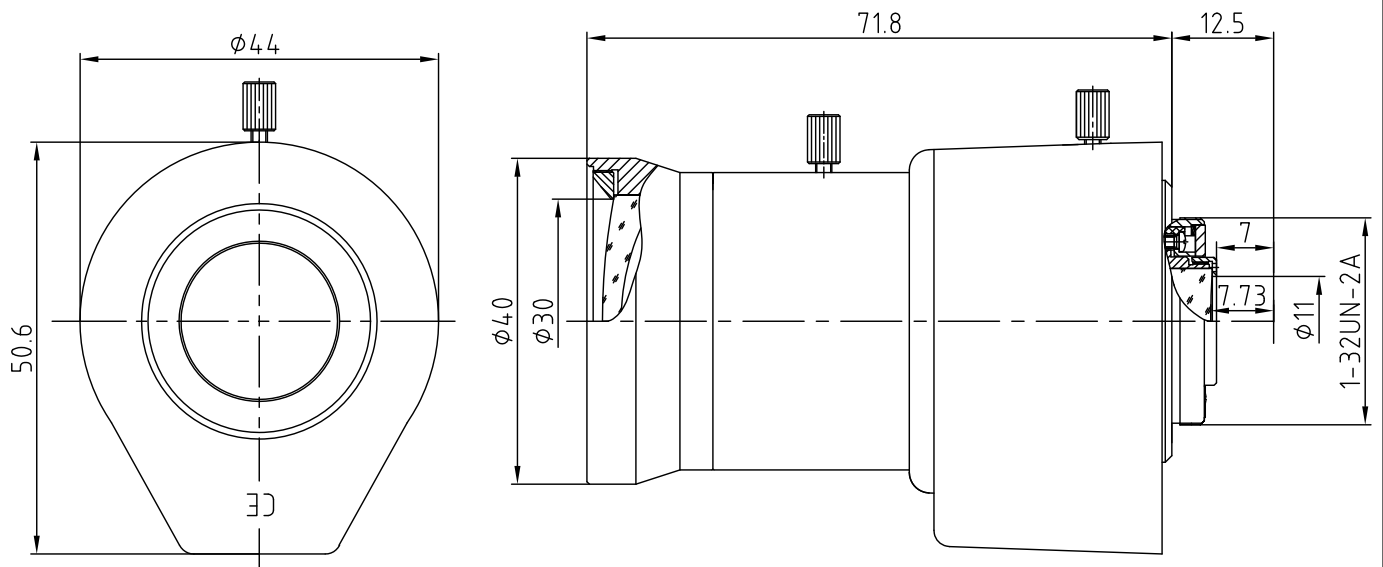


技术规格承认书 (Specifications for Approval)

序号	名称	规格	备注	序号	名称	规格	备注
1	型号(Model)	M12VD1040IR		9	畸变(Distortion)		
2	感测器(Sensor)	CCD/CMOS		10	光圈(Iris)	DC Auto Iris	
3	像面尺寸(Image Format)	1/2"		11	分辨率(MTF)	MP	
4	焦距(Focal Length)	10~40mm		12	最近物距(M.O.D.)	1.5m	
5	通光孔径(Aperture, F/#)	1.6~360		13	镜头组成(Lens Construction)	12-10	
6	视场角(F.O.V.)(W~T)(D/H/V)	46°~12° / 36°~10° / 26°~6°		14	接口(Mount)	1-32UN-2A	CS
7	后焦距(Back Focal Length)	7.73~9.82mm		15	外形尺寸(dimension)	φ44x71.8x50.6mm	
8	有效通光口径 (Effective Aperture)	φ30mm	Front	16	重量(Weight)		
		φ11mm	Rear				



				摄像镜头 Camera Lens				
标记	处数	更改文件号	签字日期				M12VD1040IR	
设计		工艺		图样	标记	重量		
制图		标准		A			1.5:1	厦门力鼎光电技术有限公司 Xiamen Leading Optics Co., Ltd.
校对		批准		共	1	张	第	
审核		日期	2010.06.29				1	