

IP60, IP70

KAMERA IP APER HOME

Aper[®]
Home



- Przetwornik CMOS, 1,3 megapikselowy
- Funkcja Dzień/Noc, mechaniczny filtr podczerwieni (tylko IP70)
- Wbudowany promiennik IR z czujnikiem zmierzchu (tylko IP70)
- Kompresja H.264, MPEG-4 oraz MJPEG (triplecodec)
- Dwa jednocześnie strumienie wideo
- Zoom cyfrowy 10x
- Rozdzielczość wideo 1280x1024 pikseli
- Detekcja aktywności w obrazie
- Dwukierunkowe audio (wbudowany mikrofon i głośnik)
- UPnP (Universal Plug and Play)
- 10/100 Mbit, 802,3/Ethernet
- Sieć WiFi 802.3 (opcjonalny adapter USB WiFi)
- Wejścia / wyjścia alarmowe dla integracji z systemami alarmowymi (2 wejścia, 1 wyjście)
- Lokalna archiwizacja wideo (slot kart microSD), zrzuty ekranowe
- Łatwość instalacji (automatyczny instalator kamery)
- Zdalny dostęp z telefonów komórkowych (m.in. BlackBerry, iPhone, Android)
- Oprogramowanie archiwizujące Aper Home View

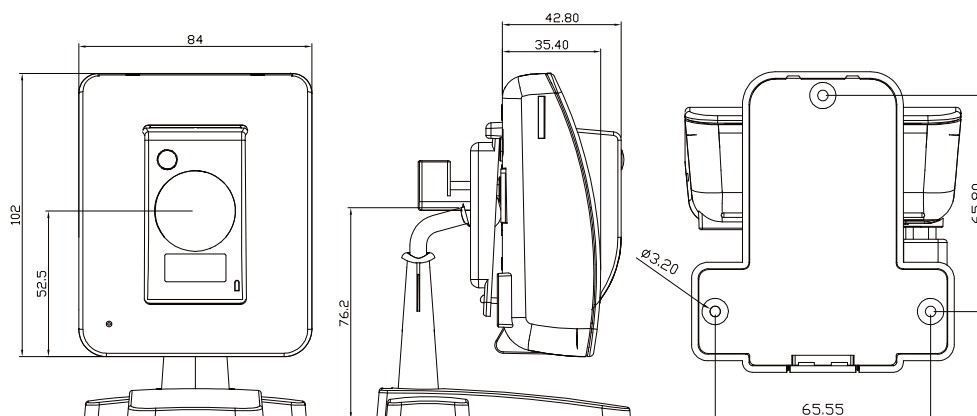
Charakterystyka

Megapikselowe kamery IP Aper Home przeznaczone do montażu wewnętrznego, oparte o wysokorozdzielcze przetworniki CMOS. Generują obraz o maksymalnej rozdzielczości 1280 x 1024 pikseli. Dostępne metody kompresji to mJPEG, MPEG-4 i H.264. Kamery udostępniają dwa niezależne strumienie wideo, pierwszy w pełnej rozdzielczości do pracy w sieci lokalnej, oraz drugi mniejszy do podglądu zdalnego także poprzez telefon komórkowy. Interfejs kamery umożliwia dostęp do obrazu na wszystkich nowoczesnych urządzeniach mobilnych z systemami Android i Windows Mobile a także iPhone i BlackBerry. W trybie mJPEG obraz może być wyświetlany także na starszych urządzeniach opartych o Javę lub Symbiana. Wbudowany w kamerę głośnik i mikrofon umożliwia prowadzenie wideo rozmowy. Dwa wejścia alarmowe pozwalają na integrację z sys-

temem czujek, a przekaźnikowe wyjście umożliwia zdalne załączenie urządzeń zewnętrznych np. zapalenie światła. Model IP70 jest dodatkowo wyposażony w promiennik podczerwieni, dzięki czemu może pracować przy całkowitym braku oświetlenia. Obsługa 10 użytkowników jednocześnie. Konfiguracja kamer odbywa się za pomocą przyjaznego dla użytkownika programu iWizard. Interfejs przeglądarki pozwala na zapamiętanie do 16 innych kamer Aper Home i wyświetlanie maksymalnie 4 obrazów jednocześnie w jednym oknie, bez konieczności logowania się do kolejnych kamer. Kamery zintegrowano z megapikselowymi obiektywami stałooogniskowymi, całość zamknięto w estetycznych obudowach z tworzywa sztucznego. W komplecie uchwyt 3D z adapterem montażowym, oraz dedykowany zasilacz 5 VDC.

Dane techniczne

MODEL	IP60	IP70
Przetwornik	1/4" CMOS progressive scan	1/3" CMOS progressive scan
Kodowanie obrazu	H.264; MPEG-4; M-JPEG	
Kontrola strumieni obrazu	2 niezależne strumienie, wielopoziomowa konfiguracja każdego strumienia z osobną, aktywne zarządzanie pasmem	
Rozdzielczość	1280 x 1024 max 15 fps 640 x 480 max 30 fps 320 x 240 max 30 fps 160 x 120 max 30 fps	
Czułość	1 lux (F2.0, max gain)	0 lux przy zapalonych 12x diodach LED
Obiektyw	HD, 4,5 mm, F2.0, kąt 46° (H)	HD, 4 mm, F1.5, kąt 60° (H)
Montaż	Suftowy, stołowy, ścienny	
Funkcja dzień/noc	-	Filtr przesuwany mechanicznie, podświetlenie diodami LED x5, zasięg 8 m
Regulacje obrazu	Nasycenie, kompensacja oświetlenia tła, bilans bieli, migawka, wzmacnienie, redukcja migotania	
Zarządzanie kanałami	1 lub 4 kamery w podziale, zapamiętanie do 16 kamer w przeglądarce IE, dostępna sekwencja	
Dźwięk	Dwukierunkowy, wbudowany mikrofon i głośnik, wejście mikrofonowe jack, wyjście liniowe jack	
Kompresja dźwięku	G.711 PCM 64kbps	
Zoom	10x cyfrowy	
Wejścia / wyjścia alarmowe	2 wejścia, 1 wyjście przekaźnikowe	
Inteligentna analiza	Detekcja ruchu, detekcja dźwięku	
Obsługa zdarzeń	Wyzwalanie detekcją ruchu i / lub dźwięku, z harmonogramu, wejściami alarmowymi, utratą sieci	
Reakcja na zdarzenia	Zrzut ekranowy, zapis lokalny / zdalny, e-mail, wysterowanie przekaźnika	
Zapis lokalny	Na kartach microSD/SDHC	
Interfejs sieciowy	10/100 Base-T, RJ-45	
Sieć bezprzewodowa	IEEE 802.11 b/g/n (opcjonalny moduł)	
Obsługa protokołów	3GPP, DDNS, PPPoE, HTTP, DHCP, NTP, DNS, FTP, SMTP, ARP, ICMP/IPV4, UDP, UPnP, TCP/IP	
Konta użytkowników	3 poziomy, max 10 jednocześnie	
Szybka instalacja	iWizard, automatyczna kontrola połączenia z siecią, aktywne zarządzanie pasmem, iDDNS	
Podgląd z urządzeń mobilnych	Wsparcie dla M-JPEG i 3GPP, telefony Android, BlackBerry, iPhone, Windows Mobile	
Podgląd przez przeglądarki	Zapamiętanie 16 kamer, Windows IE, Chrome, Firefox, Safari oraz Safari na Macintosh	
Język menu	Polski, Angielski	
Temperatura pracy	0°C do 50°C	
Wymiary (szer. x wys. x dł.)	84 x 102 x 43 mm (bez uchwytu)	
Waga	ok. 300 g	
Zasilanie	5 VDC (zasilacz 5 VDC / 2 A w komplecie)	



SPSelectronics

Centrala - ul. Wał Miedzeszyński 630, 03-994 Warszawa; tel. 022 518 31 50, fax 022 518 31 70, e-mail: warszawa@spsselectronics.pl

BH Gdańsk - ul. Drożynny 6, 80-302 Gdańsk; tel. 058 624 83 04, fax 058 668 59 20, e-mail: gdansk@spsselectronics.pl

BH Katowice - ul. Kościuszki 227, 40-600 Katowice; tel. 032 255 64 27, fax 032 255 64 52, e-mail: katowice@spsselectronics.pl

BH Łódź - ul. Drewnowska 48, 91-002 Łódź; tel. 042 617 00 32, fax 042 659 85 23, e-mail: lodz@spsselectronics.pl

BH Poznań - ul. Polska 60, 60-595 Poznań; tel. 061 852 19 02, fax 061 825 09 03, e-mail: poznan@spsselectronics.pl

BH Toruń - ul. Grudziądzka 176, 87-100 Toruń; tel. 056 653 99 43, fax 056 653 90 81, e-mail: torun@spsselectronics.pl

BH Wrocław - pl. Gen. Wróblewskiego 3a, 50-413 Wrocław; tel. 071 348 44 64, fax 071 348 36 35, e-mail: wroclaw@spsselectronics.pl

Dystrybutor

