



## AVM459

### Kamera IP 2MP 2,8-12mm



**ETS**

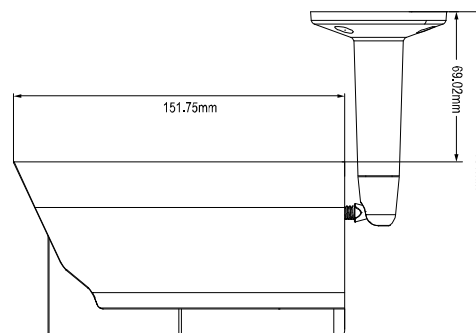
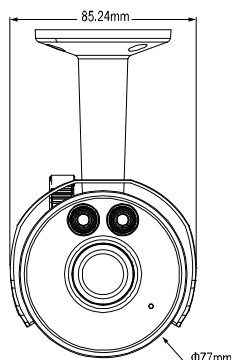
\* uchwyt może się różnić od przedstawionego na zdjęciu

#### GLÓWNE WŁAŚCIWOŚCI

- Proste **ustawienia sieciowe** na urządzeniach **iPhone / iPad / Android**
- Rozdzielczość **2 Megapixeles** z jakością **FULL HD 1080p** pozwalającą użytkownikowi na dostrzeżenie najdrobniejszych detali
- Regulowany obiektyw o ogniskowej **2,8-12mm**
- Wsparcie standardu **ONVIF** ułatwia integrację systemu
- **Wejścia / wyjścia alarmowe** pozwalające na podłączenie urządzeń zewnętrznych
- Zasilanie **POE (Power-over-Ethernet)** pozwala na eliminację przewodu zasilającego i redukcję kosztów instalacji
- Zapis na karcie pamięci **Micro SD**
- Mechaniczny **filtr podczerwieni**
- Wbudowany reflektor podczerwieni o **zasięgu do 35m**
- **Zdalny podgląd**  
Pełna kompatybilność z **iPhonem, iPadem, Androidem** oraz **Internet Explorerem**

#### WYMIARY

\*\* Tolerancja:  $\pm 5\text{mm}$





## SPECYFIKACJA

■ Sieć	
Kompresja	H.264 / MPEG4 / MJPEG
Wielostrumieniowość	3 (H.264, MJPEG, MPEG4)
Port LAN	TAK
Prędkość LAN	10/100 Based-T Ethernet
Wspierane protokoły	DDNS, PPPoE, DHCP, NTP, SNTP, TCP/IP, ICMP, SMTP, FTP, HTTP, RTP, RTSP, RTCP, IPv4, Bonjour, UPnP, DNS, UDP, IGMP, QoS
ONVIF	TAK (2.0)
Ilość klatek	NTSC: 30, PAL: 25
Ilość użytkowników online	10
Bezpieczeństwo	(1) Niezależny dostęp wielu użytkowników, chroniony hasłem (2) Filtrowanie adresów IP (3) Szyfrowane uwierzytelnianie
Zdalny dostęp	(1) CMS, Internet Explorer, Firefox, Chrome / Windows, Safari / MAC (2) Aplikacja EagleEyes na iPhone, iPad i Android
■ Kamera	
Przetwornik	1/2.9" SONY HR
Rozdzielczość	1920 x 1080; 1280 x 720; 720 x 480; 352 x 240
Minimalne oświetlenie	1 Lux / F1.4, 0 Lux (LED ON)
Szybkość migawki	1/2 do 1/10,000 sek
Współczynnik S/N	Więcej niż 48dB (AGC wyl.)
Obiektyw	f2.8 ~ 12mm / F1.4 ~ F2.8
Kąt widzenia	Szeroki: 109° (Poziomy) / 76° (Pionowy) / 116° (Przekątny) Wąski: 24° (Poziomy) / 13,5° (Pionowy) / 27° (Przekątny)
Diody IR	2 szt.
Zasięg podczerwieni	Do 35m
Mechaniczny filtr podczerwieni	TAK
Balans bieli	ATW
AGC	Auto
Słot kart Micro SD	TAK
Tryb przesłony	AES
Klasa szczelności	IP66
Wejścia / Wyjścia alarmowe I/O	TAK
Zasilanie (±10%)	12V / 1,5A
Temperatura pracy	-20°C ~ 40°C
■ Inne	
Obsługa z urządzeń mobilnych	iPad / iPhone / Android
POE (Power-over-Ethernet)	TAK (IEEE 802.3af)
RTC (Zegar czasu rzeczywistego)	TAK
Detekcja ruchu	TAK
Zoom cyfrowy	TAK
Powiadamianie o zdarzeniu	FTP / Email / SMS
Minimalne wymagania sprzętowe i systemowe	<ul style="list-style-type: none"> <li>• Pentium 4 CPU 1.3 GHz lub wyższy, bądź odpowiednik AMD</li> <li>• 256 MB RAM</li> <li>• Karta graficzna AGP, Direct Draw, 32MB RAM</li> <li>• Windows 7, Vista &amp; XP, DirectX 9.0 bądź nowszy</li> <li>• Internet Explorer 7.x bądź nowszy</li> </ul>