



AVM428D

Kamera IP 2 MP

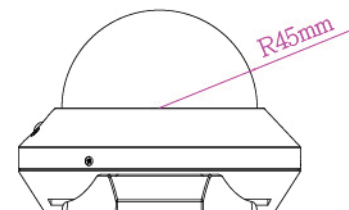
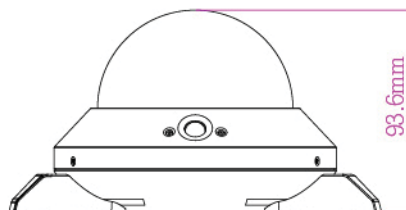
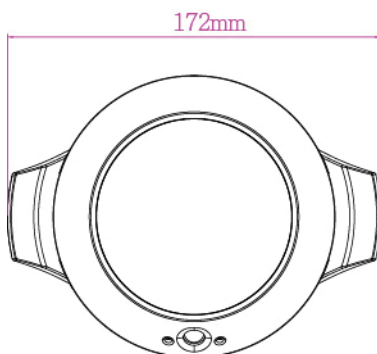


ETS

GLÓWNE WŁAŚCIWOŚCI

- Proste **ustawienia sieciowe** na urządzeniach **iPhone / iPad / Android**
- Rozdzielczość **2 Megapixeles** z jakością **FULL HD 1080p** pozwalającą użytkownikowi na dostrzeżenie najdrobniejszych detali
- Wsparcie standardu **ONVIF** ułatwia integrację systemu
- **Wejścia / Wyjścia alarmowe** pozwalające na podłączenie urządzeń zewnętrznych
- Zasilanie **POE (Power-over-Ethernet)** pozwala na eliminację przewodu zasilającego i redukcję kosztów instalacji
- Mechaniczny **filtr podczerwieni**
- Zapis na karcie pamięci **Micro SD**
- **3-osiowy** mechanizm ułatwiający instalację na suficie i ścianie
- Wbudowany reflektor podczerwieni o **zasięgu do 10m**
- **Zdalny podgląd**
Pełna kompatybilność z **iPhone, iPadem, Androidem** oraz **Internet Explorerem**

WYMIARY ** Tolerancja: ± 5mm





SPECYFIKACJA

■ Sieć	
Kompresja	H.264 / MPEG4 / MJPEG
Wielostrumieniowość	3 (H.264, MJPEG, MPEG4)
Port LAN	TAK
Prędkość LAN	10/100 Based-T Ethernet
Wspierane protokoły	DDNS, PPPoE, DHCP, NTP, SNTP, TCP/IP, ICMP, SMTP, FTP, HTTP, RTP, RTSP, RTCP, IPv4, Bonjour, UPnP, DNS, UDP, IGMP, QoS
ONVIF	TAK (2.0)
Ilość klatek	NTSC: 30, PAL: 25
Ilość użytkowników online	10
Bezpieczeństwo	(1) Niezależny dostęp wielu użytkowników, chroniony hasłem (2) Filtrowanie adresów IP (3) Szyfrowane uwierzytelnianie
Zdalny dostęp	(1) CMS, Internet Explorer, Firefox, Chrome / Windows, Safari / MAC (2) Aplikacja EagleEyes na iPhone, iPad i Android
■ Kamera	
Przetwornik	1/2.9 SONY HR
Rozdzielczość	1920 x 1080; 1280 x 720; 720 x 480; 352 x 240
Minimalne oświetlenie	0.1 Lux / F1.5, 0 Lux (LED ON)
Szybkość migawki	1/2 to 1/10,000 sec
Współczynnik S/N	Więcej niż 48dB (AGC wyl)
Obiektyw	f3.8mm / F1.5
Kąt widzenia	73,2°(Przekątny) / 47,4° (Poziomy) / 85,4° (Pionowy)
Diody IR	12 szt.
Zasięg podczerwieni	Do 10m
Mechaniczny filtr podczerwieni	TAK
Slot kart Micro SD	TAK
Balans bieli	ATW
AGC	Auto
Tryb przesłony	AES
Czujnik ruchu	Zasięg detekcji: kąt 76°, zasięg 5m, z wysokości 2,5m przy temperaturze 30°
Wejścia / Wyjścia alarmowe I/O	TAK
Wejście / Wyjście audio	TAK
Wbudowany mikrofon	TAK
Zasilanie (±10%)	12V / 1A
Temperatura pracy	0°C~40°C
■ Inne	
Obsługa z urządzeń mobilnych	iPad / iPhone / Android
POE (Power-over-Ethernet)	TAK (IEEE 802.3af)
RTC (Zegar czasu rzeczywistego)	TAK
Detekcja ruchu	TAK
Zoom cyfrowy	TAK
Powiadamianie o zdarzeniu	FTP / Email / SMS
Minimalne wymagania sprzętowe i systemowe	<ul style="list-style-type: none"> • Pentium 4 CPU 1.3 GHz lub wyższy, bądź odpowiednik AMD • 256 MB RAM • Karta graficzna AGP, Direct Draw, 32MB RAM • Windows 7, Vista & XP, DirectX 9.0 bądź nowszy • Internet Explorer 7.x bądź nowszy