

# Quick Start Guide

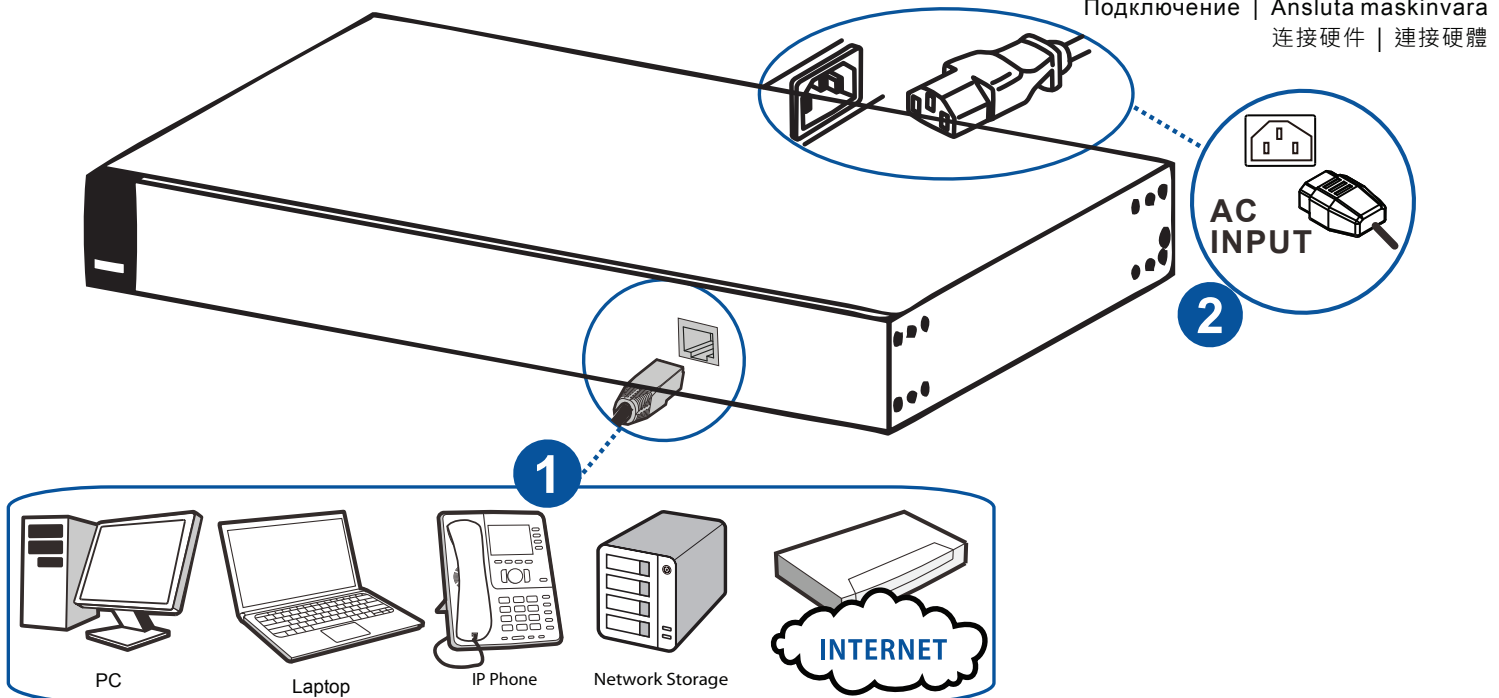
## Check Package Contents

Prüfen des Packungsinhalts | Comprobación del contenido del paquete  
Vérification du contenu de l'emballage | Controllo del contenuto della confezione  
Проверка комплектации устройства | Kontrollera förpackningens innehåll  
检查包装内容 | 檢查包裝內容

- Switch
- Power adaptor/Power cord | Netzadapter/Netzkabel | Adaptador de alimentación/Cable de alimentación | Adaptateur d'alimentation/Cordon d'alimentation | Alimentatore/Cavo di alimentazione | Адаптер питания/Кабель питания | Nätkabeln/Strömadaptern | 电源适配器/电源线 | 電源變壓器/電源線
- Quick Start Guide | Kurzanleitung in Druckform | Guía de inicio rápido impresa | Guide d'installation rapide imprimé | Breve guida all'installazione | Краткое руководство | Snabbstartguide | 快速入门指南印刷本 | 快速入門指南印刷本
- Warranty card | Garantiekarte | Tarjeta de garantía | Carte de garantie | Scheda di garanzia | Гарантийный талон | Garantkort | 保修卡 | 保固卡
- Mounting Kit | Montagezubehör | Kit de montage | Kit de fixation | Kit di montaggio | Монтажный комплект | Monteringsatts | 安装套件 | 安裝套件

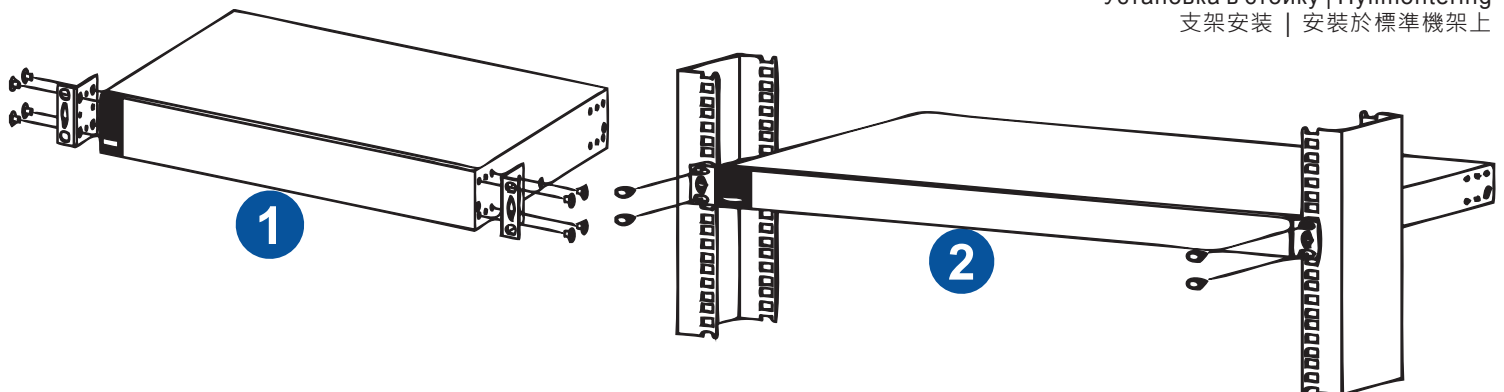
## Connecting the Hardware

Anschließen der Hardware | Conectar el hardware  
Connecter le matériel | Collegamento dell'hardware  
Подключение | Ansluta maskinvara  
连接硬件 | 連接硬體



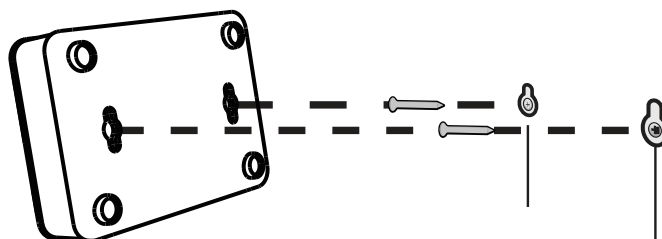
## Rack Mounting

Rack-Montage | Instalación en Rack  
Installation en Châssis | Installazione in armadio Rack  
Установка в стойку | Hyllmontering  
支架安裝 | 安裝於標準機架上



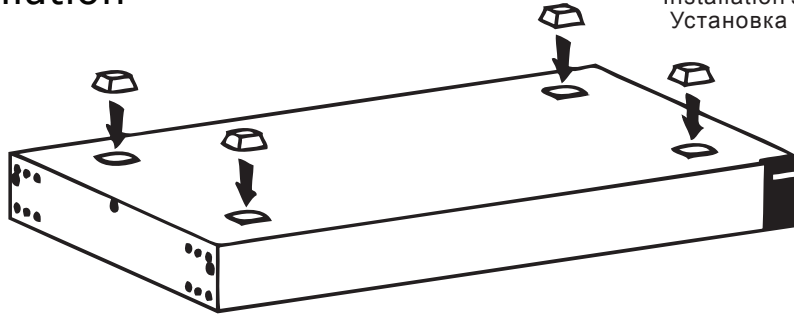
## Wall Mounting

Wandmontage | Montaje en pared  
Fixation murale | Montaggio a muro  
Настенный монтаж | Väggmontage  
挂壁式安裝 | 壁掛式安裝



# Desktop Installation

Tisch-Montage | Instalación de sobremesa  
 Installation sur un bureau | Installazione Desktop  
 Установка на столе | Installation stationär dator  
 桌面安装 | 安裝於桌上



## Configuration Methods

Konfigurationsmethoden | Métodos de configuración  
 Méthodes de configuration | Metodi di configurazione  
 Рекомендации по настройке | Konfigurationsmetoder  
 配置方法 | 設定方式

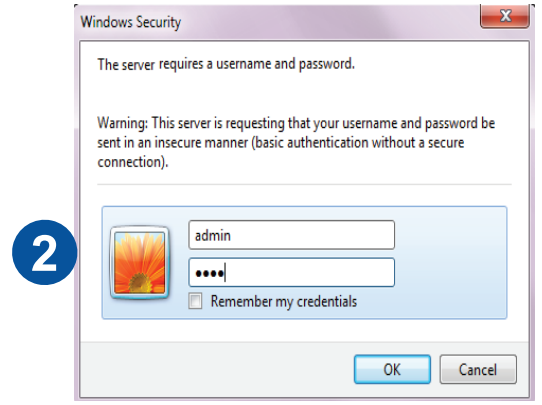
(Managed Switches Only) | (nur manageable Switche) | (Solo switches gestionables)  
 (Switches Manageables Uniquement) | (Solo Switch programmabili) | (Только управляемые коммутаторы)  
 (endast manövrerade brytare) | (仅提供给管理型交换机) | (只提供給網管型交換器)

## Web Configurator

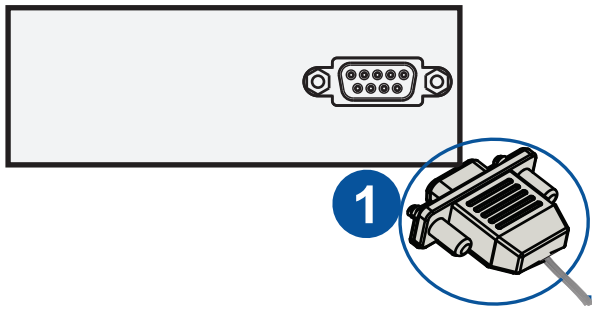
**1** Launch your web browser and go to <http://192.168.1.1>.  
 Starten Sie Ihren Internetbrowser und rufen Sie die Seite <http://192.168.1.1> auf.  
 Abra su navegador y vaya a <http://192.168.1.1>.  
 Lancez votre navigateur et tapez l'adresse <http://192.168.1.1>.  
 Avviare il browser e aprire l'indirizzo <http://192.168.1.1>.  
 Запустите web-браузер и перейдите на страницу <http://192.168.1.1>.  
 Öppna din webbläsare och gå till <http://192.168.1.1>.  
 启动您的网络浏览器并前往<http://192.168.1.1>。  
 啟動您的網路瀏覽器並前往<http://192.168.1.1>。



**2** Enter **admin** as the user name and **1234** as the password. Click **OK**.  
 Geben Sie als Benutzername **admin** und als Kennwort **1234** ein. Klicken Sie auf **OK**.  
 Escriba **admin** como nombre de usuario y **1234** como contraseña. Haga clic en **OK**.  
 Tapez **admin** comme nom d'utilisateur et **1234** comme mot de passe. Cliquez sur **OK** (Ouvrir une session).  
 Immettere **admin** come nome utente e **1234** come password. Fare clic su **OK**.  
 Введите **admin** в поле User Name и **1234** в поле Password. Для продолжения нажмите **OK**.  
 Ange **admin** som användarnamn och **1234** som lösenord. Klicka på **OK** (inloggning).  
 输入admin作为用户名，而密码为1234点击"OK"。  
 輸入admin作為使用者名稱，而密碼為1234點擊"OK"。



## Switches With Console Port



Terminal emulation configuration  
 Terminal-Emulation Konfigurations  
 Emulador de terminal configuración  
 Emulation de Terminal configuration  
 Emulazione di terminale configurazione  
 Конфигурация для эмуляции терминала  
 Configuration terminalemulator  
 终端模拟配置  
 終端模擬設定



- VT100 terminal emulation
- VT100 Terminal-Emulation
- Emulador de terminal VT100
- Emulation de Terminal VT100
- Emulazione di terminale VT100
- Эмуляция терминала VT100
- VT100 terminalemulator
- VT100 终端模拟
- VT100 終端 模擬

- 9600 bps
- 9600 Bit/s
- 9600 bps
- 9600 bps
- 9600 bps
- Скорость передачи 9600 бод
- 9600 bps
- 9600 bps
- 9600 bps
- 每秒傳輸位元9600

- No parity, 8 data bits, 1 stop bit
- Keine Parität (Parity), 8 Datenbits, 1 Stopp-Bit
- Sin paridad, 8 bits de datos, 1 bit de parada
- Sans parité, 8 bits de données, 1 bit d'arrêt
- Nessuna parità, 8 bit dati, 1 bit di stop
- без контроля четности, 8 бит данных, 1 стоп-бит
- Ingen paritet, 8 data bits, 1 stop bit
- 无奇偶校验 · 8 个数据位 · 1 个停止位
- 無檢☐同位, 每份資料含8 個資料位元, 1 個停止位元

- No flow control
- Kein "Flow Control" (Datenflusskontrolle)
- Sin control de flujo
- Aucun contrôle de flux
- Nessun controllo di flusso
- без управления потоком
- Ingen flödeskontroll
- 无流量控制
- 無流量控制

## Important Information

Wichtige Information | Información importante  
 Information importante | Informazioni importanti  
 Важная информация | Viktig information  
 重要信息 | 重要資訊

Go to [www.zyxel.com](http://www.zyxel.com) to view this product's documentation and certifications.  
 Gehen Sie auf [www.zyxel.com](http://www.zyxel.com), um die Dokumentationen und Zertifizierungen dieses Produktes anzusehen.  
 Visite [www.zyxel.com](http://www.zyxel.com) para ver la documentación y certificaciones de este producto.  
 Pour une documentation complète et plus de renseignements sur les certifications, rendez-vous sur le site [www.zyxel.com](http://www.zyxel.com).  
 Visita [www.zyxel.com](http://www.zyxel.com) per visualizzare la documentazione e le certificazioni del prodotto.  
 Для просмотра документации и сертификатов по данному продукту перейдите на страницу [www.zyxel.com](http://www.zyxel.com).  
 Besök [www.zyxel.com](http://www.zyxel.com) för att ta del av denna produkts dokumentation och certifieringar.  
 请点击[www.zyxel.com](http://www.zyxel.com)查找产品文档和认证信息。  
 請前往[www.zyxel.com](http://www.zyxel.com)參閱此產品的相關文件及認證。