

Quick Installation Guide

English | 繁體中文 | 簡體中文 | 日本語 | Français | Español | Deutsch | Português | Italiano | Türkçe | Polski | Русский | Česky | Svenska | العربية

FD8361 Network Camera

2 MP • H.264 • Day&Night • Vandal-proof





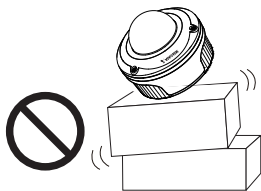
Zanim zaczniesz — zalecenia dotyczące bezpieczeństwa

- W razie zauważenia dymu lub dziwnego zapachu wydobywającego się z kamery sieciowej, natychmiast odłącz zasilanie.



Skontaktuj się ze sprzedawcą i poinformuj go o wypadku.

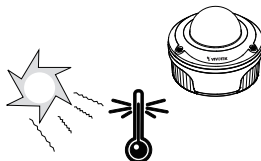
- Nie ustawiaj kamery sieciowej na niestabilnych powierzchniach.



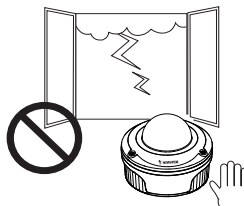
- Nie wkładaj do wnętrza obudowy kamery sieciowej żadnych przedmiotów (np. igieł itp.).



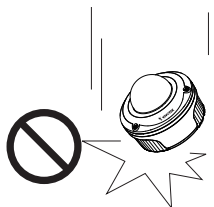
- Zakres temperatury otoczenia zalecanej podczas pracy urządzenia znajdziesz w podręczniku użytkownika.



- Nie dotykaj kamery sieciowej podczas burzy z wyładowaniami atmosferycznymi.

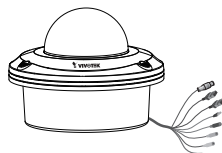


- Nie upuszczaj kamery sieciowej z wysokości.

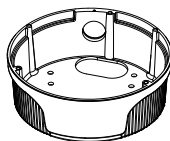


1 Sprawdź zawartość pakietu

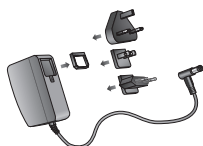
● FD8361



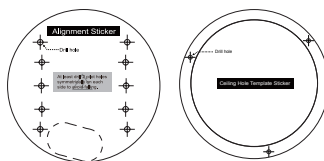
● Podstawa



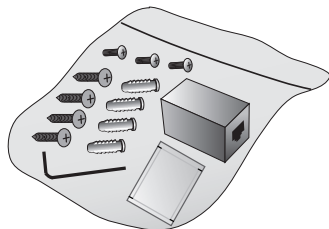
● Zasilacz sieciowy



● Naklejka montażowa / Przykładowa naklejka otworu sufitowego



● Klucz nasadowy typu L / Przedłużacz RJ 45 gniazdko/gniazdko / Żel silikonowy / Wkręty



● Skrócona instrukcja instalacji / Karta gwarancyjna



● Płyta CD z oprogramowaniem



2 Opis fi zyczny

Widok wewnątrz

Obiektw
zmiennooogniskowy
($\phi = 3\sim 9\text{ mm}$)

Gniazdo na kartę
SD/SDHC

Dioda stanu
Wgłębienie przycisku
resetu

Diody podczerwieni
(18 jednostek, odległość
20m)

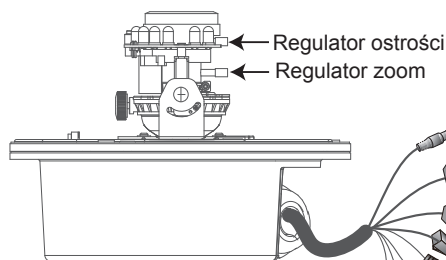
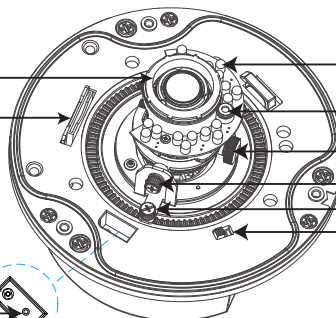
Sensor światła

Śruba regulacji obracania

Śruba regulacji nachylenia

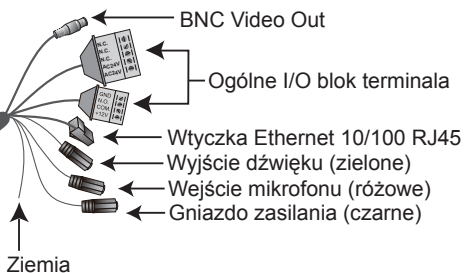
Śruba regulacji przesuwania

Przełącznik wyjścia video
NTSC/PAL



Regulator ostrości

Regulator zoom



BNC Video Out

Ogólne I/O blok terminala

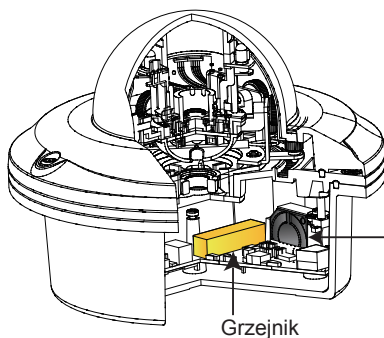
Wtyczka Ethernet 10/100 RJ45

Wyjście dźwięku (zielone)

Wejście mikrofonu (różowe)

Gniazdo zasilania (czarne)

Ziemia



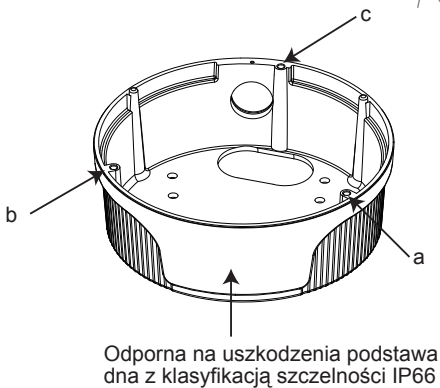
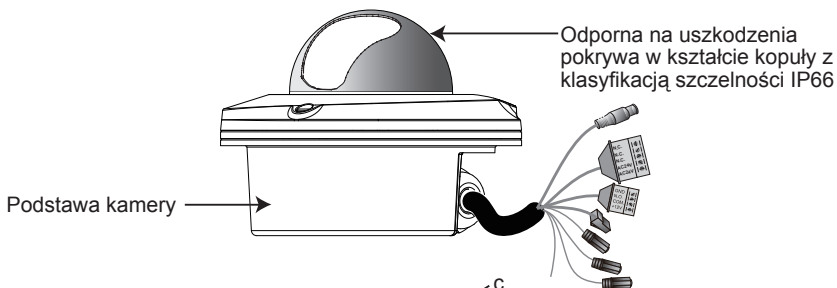
Wentylator

Grzejnik

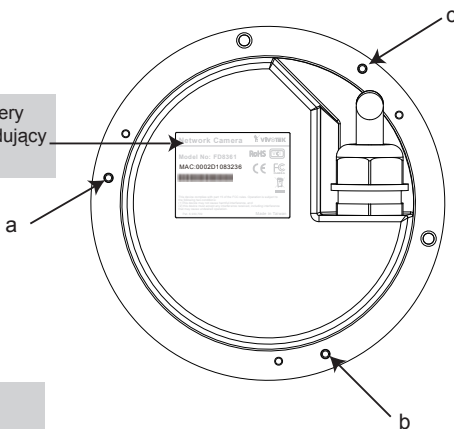
Warunki środowiskowe: $-20^{\circ} \sim 50^{\circ}\text{C}$

Gdy temperatura wewnątrz sieci aparatu osiągnie ponad 50°C , wiatrak rozpocznie pracę automatycznie, gdy temperatura wewnątrz sieci aparatu spadnie do 0°C , grzejnik i wiatrak rozpoczną pracę automatycznie.

● Widok z zewnątrz

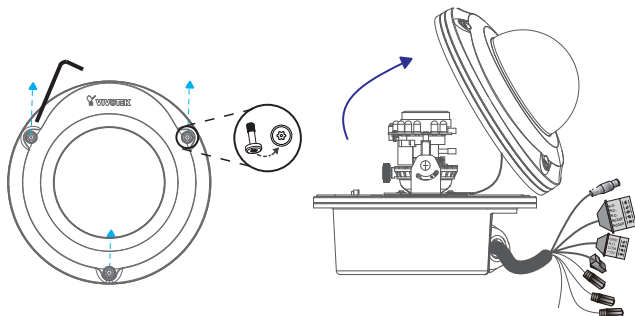


Przed zainstalowaniem kamery zanotuj jej adres MAC, znajdujący się na jej podstawie.



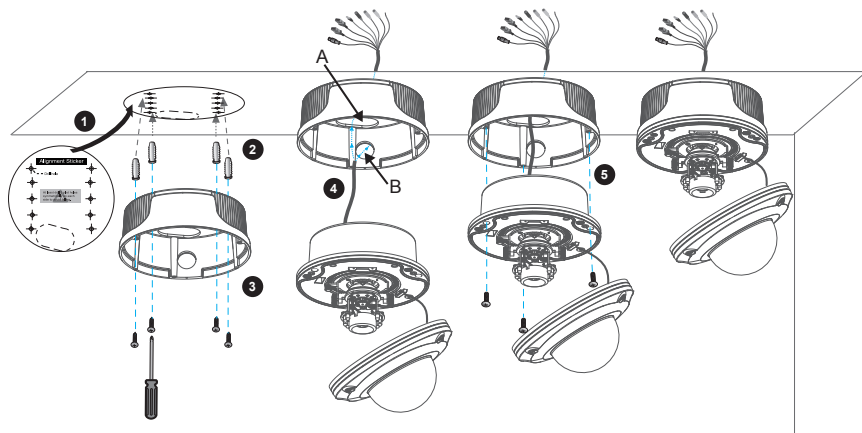
Otworki a~c:
Otwory zabezpieczające
podstawę dna.

Najpierw należy odłączyć dostarczoną kamerę od podstawy kamery. Wykonaj poniższe czynności, aby zamontować kamerę na suficie, lub na ścianie.



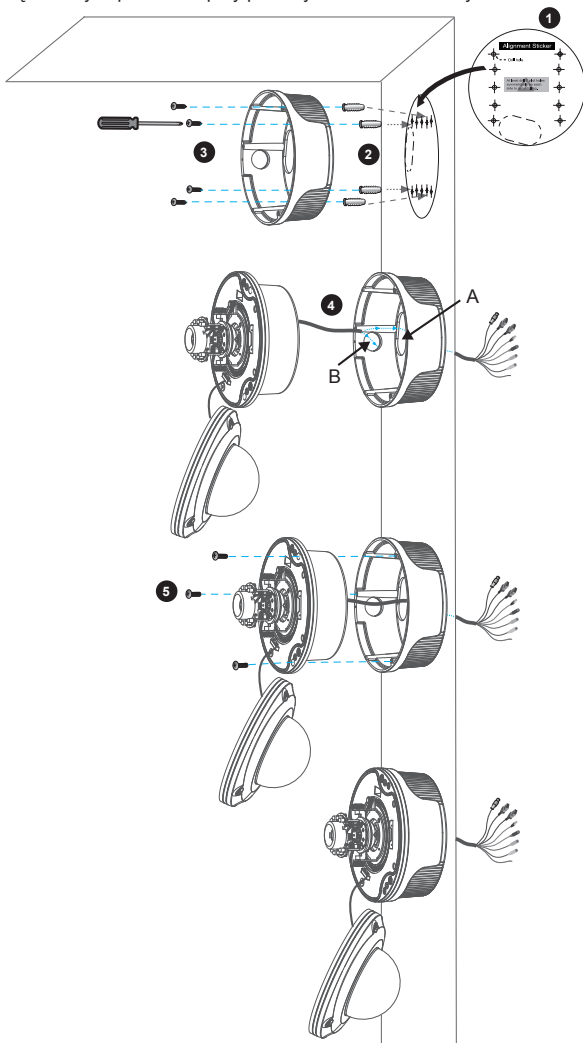
Uchwył sufitu (z podstawą dna)

1. Zamocuj naklejkę montażową na ścianie.
2. W miejscach oznaczonych 10 okręgami na naklejkę wywierć w suficie 2 symetryczne otwory po obu stronach. Wciśnij dostarczone cztery kołki rozporowe w wywiercone otwory.
3. Przez otwory w podstawie wsuń dostarczone cztery śruby w odpowiednie otwory i zabezpiecz podstawę śrubokrętem.
4. Przeprowadź kable poprzez otwór A, lub B. Jeśli chcesz skorzystać z otworu B, śrubokrętem usuń gumę.
5. Umocnij podstawę kamery w podstawie przy pomocy trzech dostarczonych śrub.



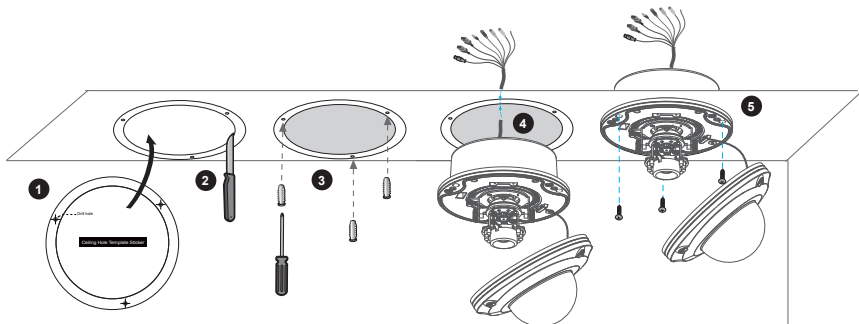
Uchwyt ścienny (z podstawą dna)

1. Zamocuj naklejkę montażową na ścianie.
2. W miejscach oznaczonych 10 okręgami na naklejce wywierć w ścianie 2 symetryczne otwory po obu stronach. Wciśnij dostarczone cztery kołki rozporowe w wywiercone otwory.
3. Przez otwory w podstawie wsuń dostarczone cztery śruby w odpowiednie otwory i zabezpiecz podstawę śrubokrętem.
4. Przeprowadź kable poprzez otwór A, lub B. Jeśli chcesz skorzystać z otworu B, śrubokrętem usuń gumę.
5. Umocuj podstawę kamery w podstawie przy pomocy trzech dostarczonych śrub.



Uchwyt wpuszczany sufitowy (bez podstawy dna)

1. Zamocuj przykładową naklejkę montażową otworu sufitowego na ścianie.
2. Wywierć otwór zgodnie z wewnętrznym okręgiem na naklejce.
3. Poprzez 3 okręgi na naklejce wywierć w suficie 3 pilotażowe otwory. Następnie wbij w otwory dostarczone trzy kołki rozporowe.
4. Zamontuj kamerę sieciową na suficie i przeciągnij kable.
5. Poprzez trzy otwory z boku podstawy kamery wprowadź dostarczone trzy śruby do odpowiednich otworów i zabezpiecz je śrubokrętem.



4 Podłączenie do sieci

Podłączenie ogólne (bez PoE)

1. Jeśli masz zewnętrzne urządzenia takie jak czujniki i alarmy, podłącz je z ogólnym blokiem terminala I/O.



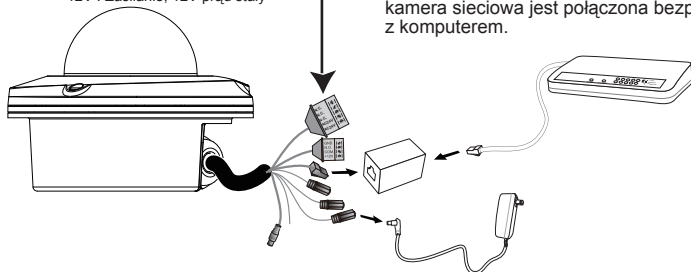
N.C.: Brak złącza
N.C.: Brak złącza
N.C.: Brak złącza
AC24V: Wejście zasilania prądem stałym 24V
AC24V: Wejście zasilania prądem stałym 24V



GND: Uziemienie
DI : Wejście cyfrowe
DO : Wyjście cyfrowe
+12V : Zasilanie, 12V prąd stały

2. Użyj dołączonego przedłużacza RJ45 gniazdko/gniazdko aby podłączyć kamerę sieciową do switcha.

Użyj skrosowanego kabla kategorii 5 kiedy kamera sieciowa jest połączona bezpośrednio z komputerem.

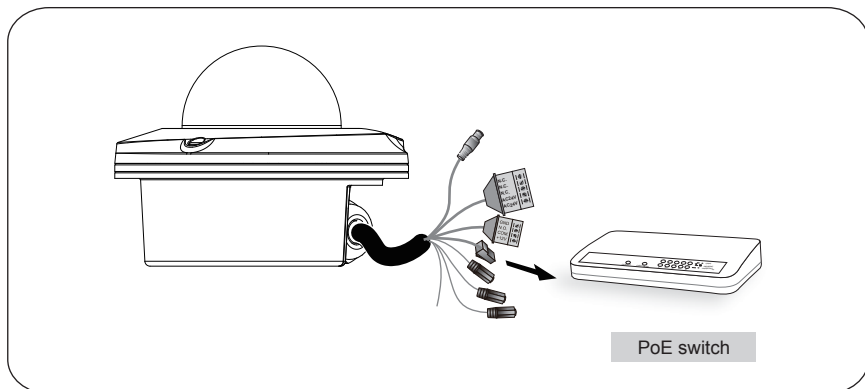


3. Połącz kabel zasilania z kamery sieciowej do źródła zasilania.

Zasilanie przez Ethernet (PoE)

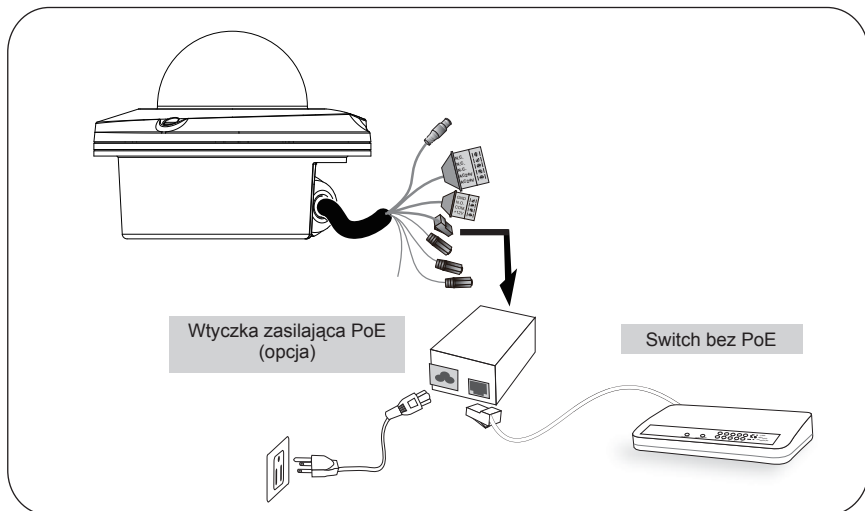
● Kiedy używasz switcha z włączonym PoE

Kamera jest zgodna z PoE, i pozwala na dostarczanie zasilania i danych przez jeden kabel Ethernet. Zobacz ilustrację jak połączyć kamerę do switcha z PoE przy pomocy kabla Ethernet.



● Kiedy używasz switcha bez PoE

Użyj wtyczki zasilającej PoE (opcja) aby połączyć kamerę ze switchem bez PoE.

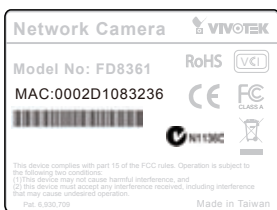


5 Przepisywanie adresu IP

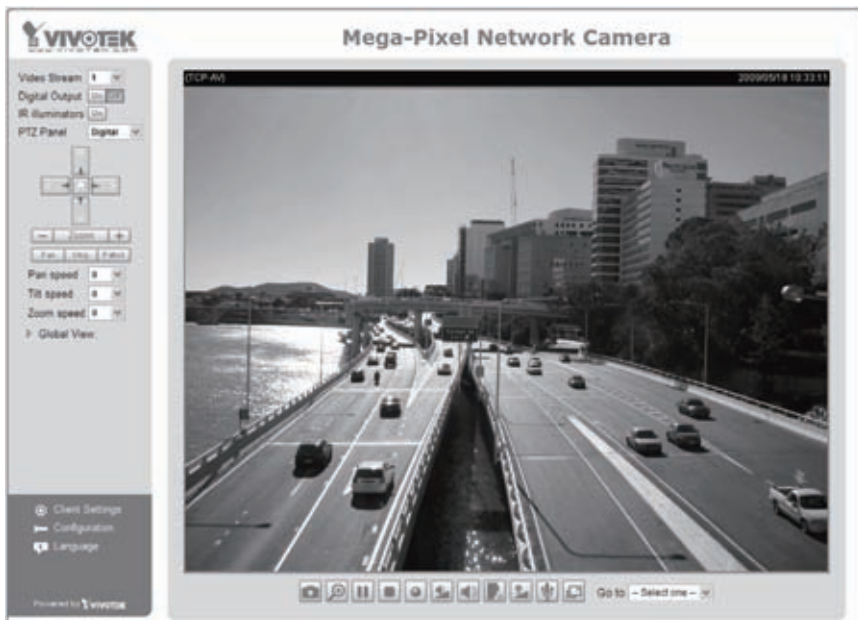
1. Uruchom „kreatora instalacji 2” z katalogu Software Utility na płycie CD z oprogramowaniem.
2. Program przeprowadzi analizę otoczenia sieciowego. Po analizie sieci, kliknij „Dalej” aby kontynuować.



3. Program wyszuka urządzenia sieciowe VIVOTEK znajdujące się w tej samej sieci LAN.
4. Po wyszukaniu pojawi się okno główne instalatora. Kliknij adres MAC zgodny ze wskazanym na etykiecie w dolnej części urządzenia w celu połączenia przeglądarki Internet Explorer z kamerą sieciową.



1. Uzyskaj dostęp do kamery sieciowej przez Internet.
2. Przechwytyj video na żywo z przeglądarki lub oprogramowania nagrywającego.



Instrukcje dotyczące dalszej konfiguracji zawiera podręcznik użytkownika na płycie CD z oprogramowaniem.

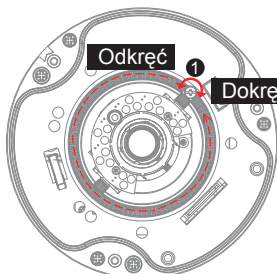
Na podstawie obrazu wideo z kamery wyreguluj obiektyw kamery w następujący sposób:

Aby wyregulować kąt widzenia

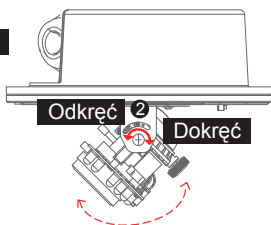
1. Poluzuj śrubę regulacji obrotu i obróć moduł obiektywu w prawo i w lewo. Po ustawieniu odpowiedniego kąta dokręć śrubę regulacji obrotu.
2. Poluzuj śruby regulacji nachylenia po obu stronach kamery i obróć moduł obiektywu w górę i w dół. Po ustawieniu odpowiedniego kąta dokręć śrubę regulacji nachylenia.
3. Poluzuj śrubę regulacji obrazu i obróć obiektyw, aby wyregulować orientację obrazu. Po wyregulowaniu obrazu dokręć śrubę regulacji obrazu.

- Obrót pokrętko
 - - - -> Obrót obiektywu

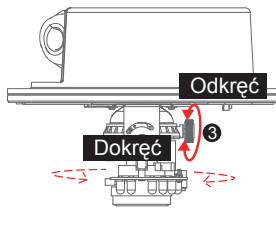
Wyrafinowany projekt 3-osiowego mechanizmu, oferuje bardzo elastyczne i łatwe do instalacji rozwiązania, przy użyciu narzędzi domowych zarówno do sufitu lub wierzchołka ścian.



Przesunięcie 350°



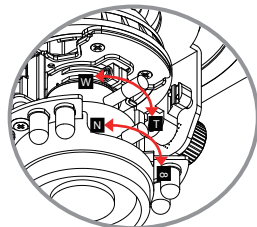
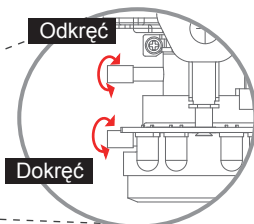
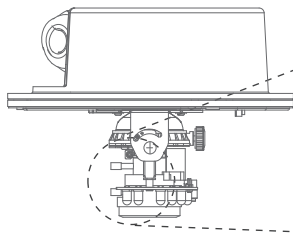
Nachylenie 95°



Obrót 350°

Aby ustawić współczynnik powiększenia i zakres ostrości

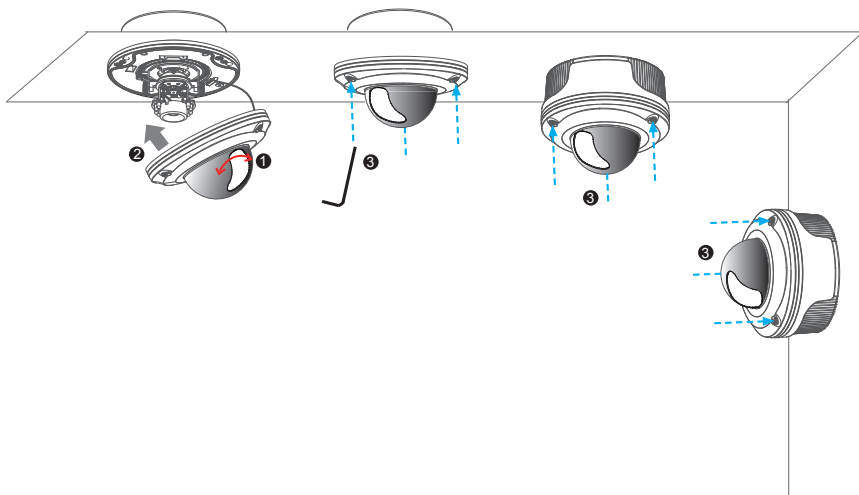
1. Odkręć regulator powiększenia i ustaw odpowiedni współczynnik powiększenia, przesuwając regulator w lewo i w prawo. Po ustawieniu powiększenia dokręć regulator powiększenia.
2. Odkręć regulator ostrości i ustaw odpowiedni zakres ostrości, przesuwając regulator w lewo i w prawo. Po ustawieniu zakresu ostrości dokręć regulator ostrości.



NIE dokręcaj regulatorów zbyt mocno. Może to spowodować uszkodzenie obiektywu kamery.

8 Czynności końcowe

1. Przekręć czarną pokrywę wewnątrz sklepienia pokrywy, aby dopasować do kierunku kręcenia zdjęć ogniskowej.
2. Zamocuj kopułę do kamery.
3. Przykręć kopułę dwoma wkrętami przy użyciu wkrętaka. Na koniec sprawdź, czy wszystkie elementy kamery są pewnie zamocowane.





P/N:625010100G Ver.1.0
Copyright ©2009 VIVOTEK INC. All rights reserved.