

H.264 • MicroSD/SDHC • Compact Design

NETWORK CAMERA

Quick Installation Guide

English | 繁體中文 | 簡體中文 | 日本語 | Français | Español | Deutsch | Português | Italiano | Türkçe | Polski | Русский | Česky | Svenska | العربية



FD8133

Wired



FD8134

PoE

IR illuminators

This guide describes the basic functions of FD8133 / FD8134.
All detailed information is described in the user's manual.



Zanim zaczniesz — zalecenia dotyczące bezpieczeństwa

- W razie zauważenia dymu lub dziwnego zapachu wydobywającego się z kamery sieciowej, natychmiast odłącz zasilanie.



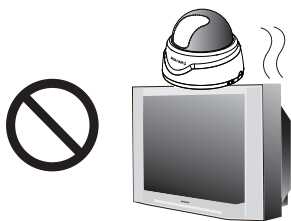
Skontaktuj się ze sprzedawcą i poinformuj go o wypadku.

- Kamerę sieciową należy trzymać z dala od wody. Jeśli kamera sieciowa zamoczy się należy natychmiast wyłączyć zasilanie.

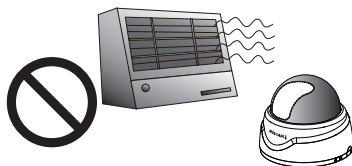


Skontaktuj się ze sprzedawcą i poinformuj go o wypadku.

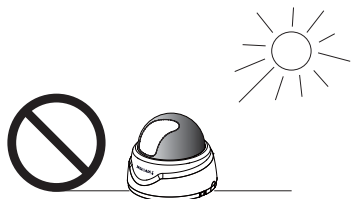
- Nie należy umieszczać kamery sieciowej w pobliżu źródeł ciepła, takich jak telewizor lub kuchenka.



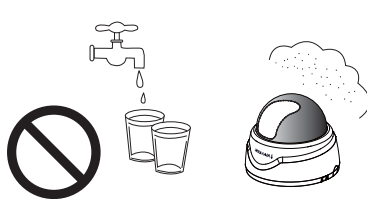
- Zakres temperatury otoczenia zalecanej podczas pracy urządzenia znajdziesz w podręczniku użytkownika.



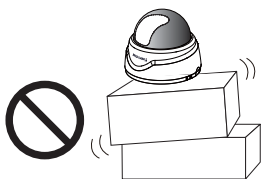
- Kamerę sieciową należy izolować od bezpośredniego światła słonecznego.



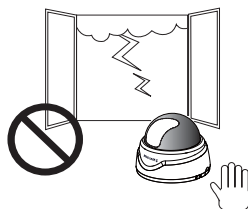
- Nie należy umieszczać kamery sieciowej w wilgotnych miejscach.



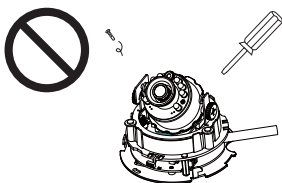
- Nie ustawiaj kamery sieciowej na niestabilnych powierzchniach.



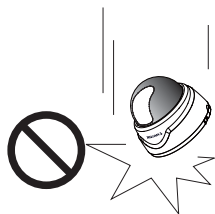
- Nie dotykaj kamery sieciowej podczas burzy z wyładowaniami atmosferycznymi.



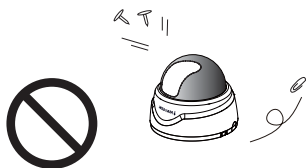
- Nie należy demontować kamery sieciowej.



- Nie upuszczaj kamery sieciowej z wysokości.

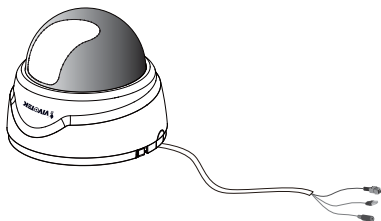


- Nie wkładaj do wnętrza obudowy kamery sieciowej żadnych przedmiotów (np. igieł itp.).



1 Sprawdź zawartość pakietu

● FD8133/ FD8134



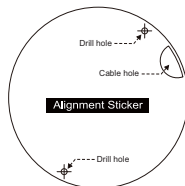
● Zasilacz sieciowy



● Płyta CD z oprogramowaniem



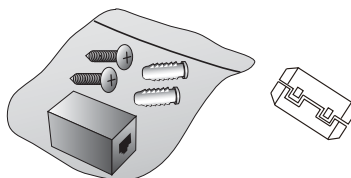
● Naklejka montażowa



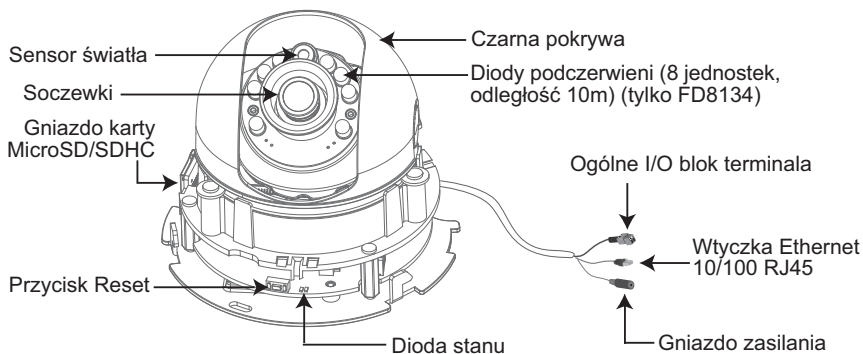
● Skrócona instrukcja instalacji / Karta gwarancyjna



● Przedłużacz RJ 45 gniazdko/gniazdko / Wkręty / zacisk

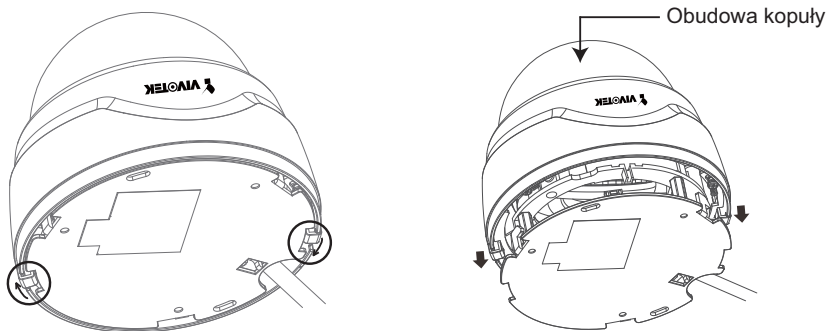


2 Opis fi zyczny



3 Instalacja sprzętu

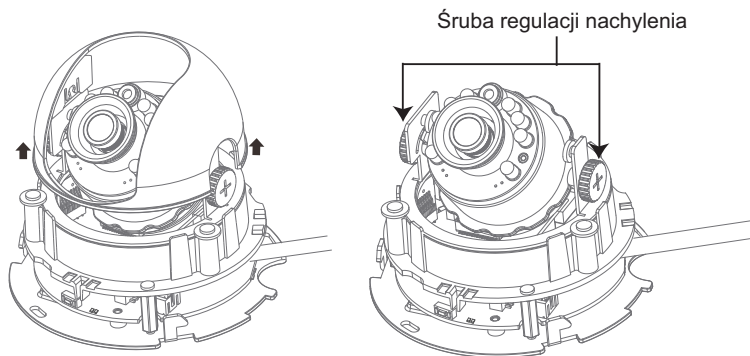
Po pierwsze, podążaj za instrukcjami, aby usunąć przykrywą kopuły.



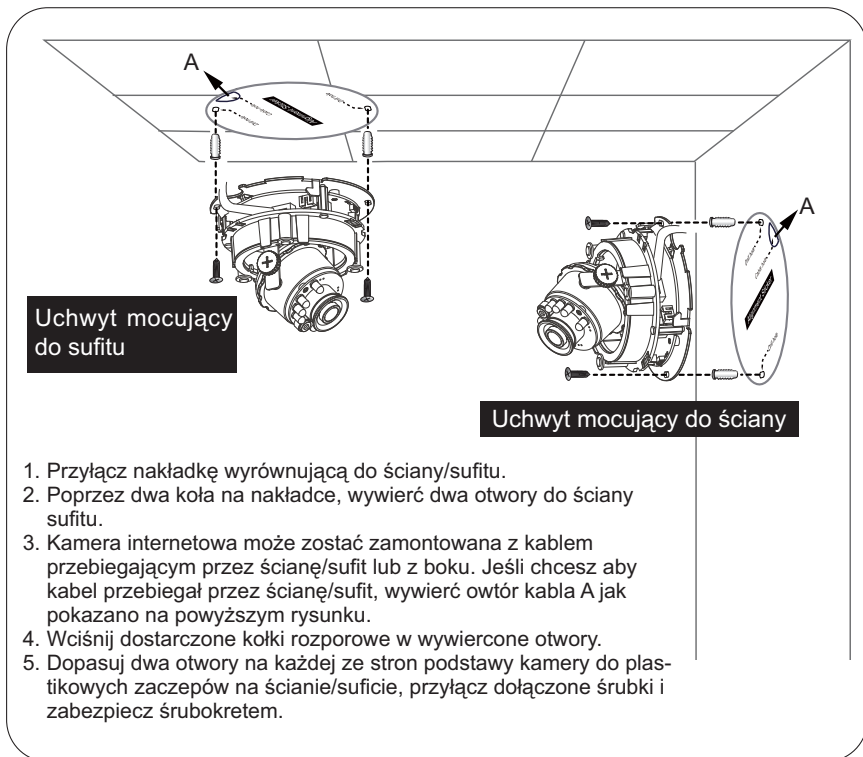
Przed zainstalowaniem kamery zaloguj jej adres MAC.



Następnie usuń czarną przykrywę, jak pokazano poniżej.

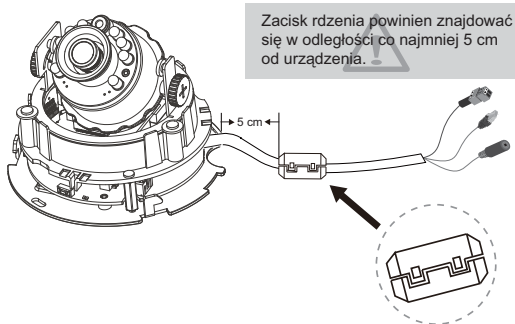


Zaprojektowana jako niezwykle proste urządzenie, dana kamera internetowa jest bardzo łatwa w instalacji w różnych warunkach zewnętrznych.



1. Przyłącz nakładkę wyrównującą do ściany/sufitu.
2. Poprzez dwa koła na nakładce, wywierć dwa otwory do ściany/sufitu.
3. Kamera internetowa może zostać zamontowana z kablem przebiegającym przez ścianę/sufit lub z boku. Jeśli chcesz aby kabel przebiegał przez ścianę/sufit, wywierć otwór kabla A jak pokazano na powyższym rysunku.
4. Wciśnij dostarczone kołki rozporowe w wywiercone otwory.
5. Dopasuj dwa otwory na każdej ze stron podstawy kamery do plastikowych zaczepów na ścianie/suficie, przyłącz dołączone śrubki i zabezpiecz śrubokrętem.

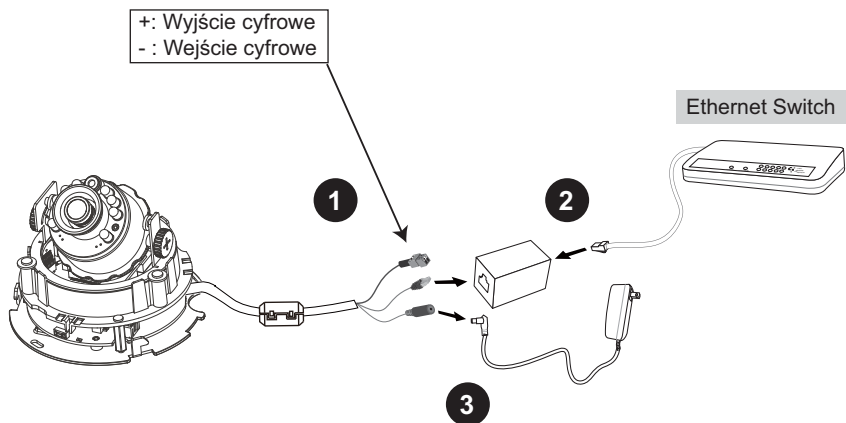
6. Przypnij załączony zacisk rdzenia do kabla naprzeciw promieniowania EMI.



4 Podłączenie do sieci

Podłączenie ogólne (bez PoE)

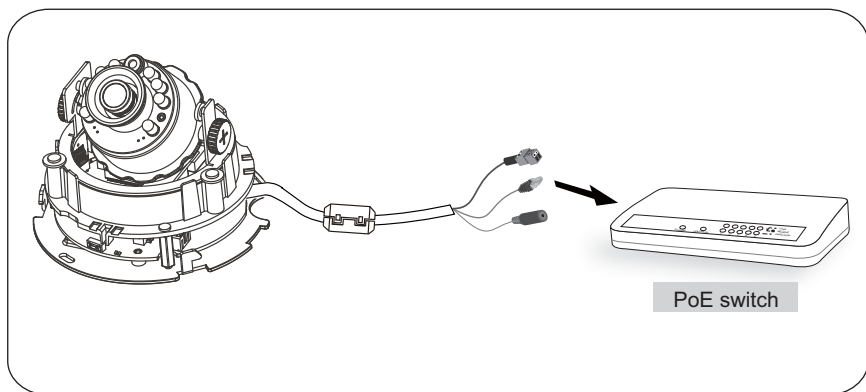
1. Jeśli posiadasz zewnętrzne urządzenia DI, utwórz połączenie poprzez generalny blok terminalu I/O.
2. Użyj dołączonego przedłużacza RJ45 gniazdko/gniazdko aby podłączyć kamerę sieciową do switcha.
Użyj skrosowanego kabla kategorii 5 kiedy kamera sieciowa jest połączona bezpośrednio z komputerem.
3. Połącz kabel zasilania z kamery sieciowej do źródła zasilania.



Zasilanie przez Ethernet (PoE)

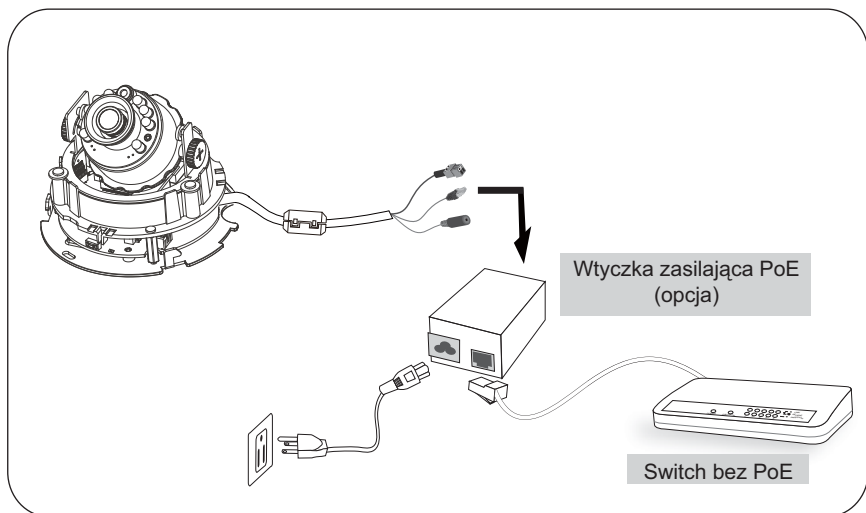
● Kiedy używasz switcha z włączonym PoE

Kamera jest zgodna z PoE, i pozwala na dostarczanie zasilania i danych przez jeden kabel Ethernet. Zobacz ilustrację jak połączyć kamerę do switcha z PoE przy pomocy kabla Ethernet.



● Kiedy używasz switcha bez PoE

Użyj wtyczki zasilającej PoE (opcja) aby połączyć kamerę ze switchem bez PoE.



5 Przepisywanie adresu IP

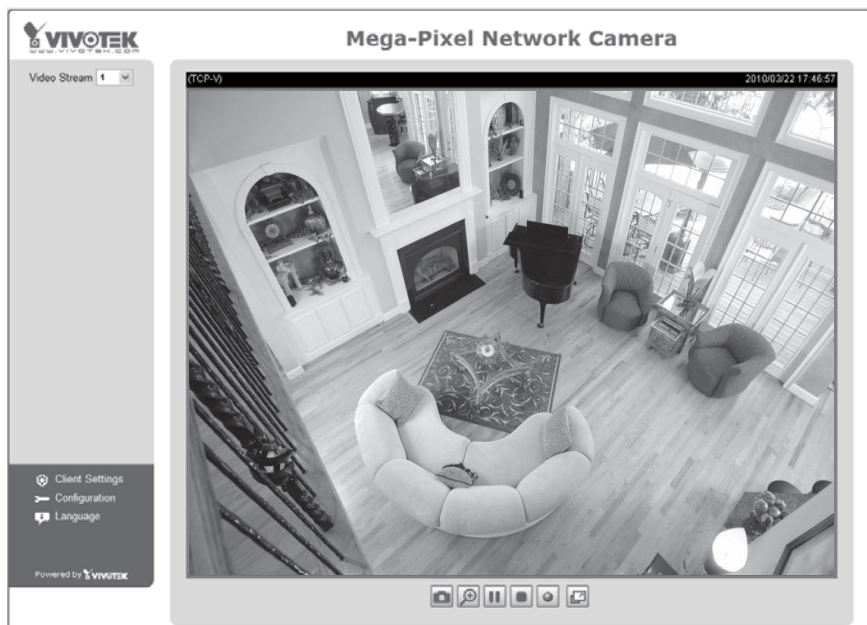
1. Uruchom "kreatora instalacji 2" z katalogu Software Utility na płycie CD z oprogramowaniem.
2. Program przeprowadzi analizę otoczenia sieciowego. Po analizie sieci, kliknij "Dalej" aby kontynuować.



3. Program wyszuka odbiorniki video, videoserwery i kamery sieciowe firmy VIVOTEK dostępne w sieci LAN.
4. Po wyszukaniu pojawi się okno główne instalatora. Kliknij adres MAC zgodny ze wskazanym na etykiecie w dolnej części urządzenia w celu połączenia przeglądarki Internet Explorer z kamerą siecią.



1. Uzyskaj dostęp do kamery sieciowej przez Internet.
2. Przechwytyj video na żywo z przeglądarki lub oprogramowania nagrywającego.



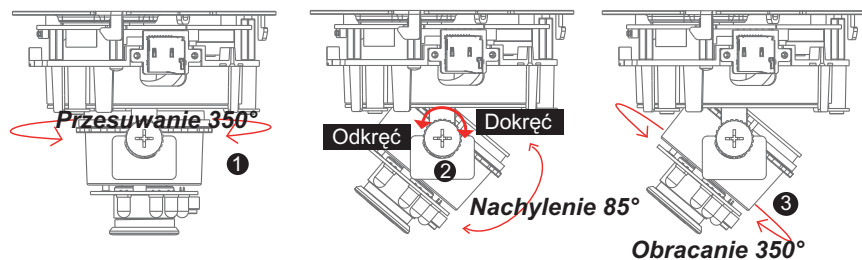
Instrukcje dotyczące dalszej konfiguracji zawiera podręcznik użytkownika na płycie CD z oprogramowaniem.

7 Regulacja obiektywu

Opierając się na obrazie uchwyconym przez kamerę, dopasuj soczewki kamery do pożądanego kąta oglądania.

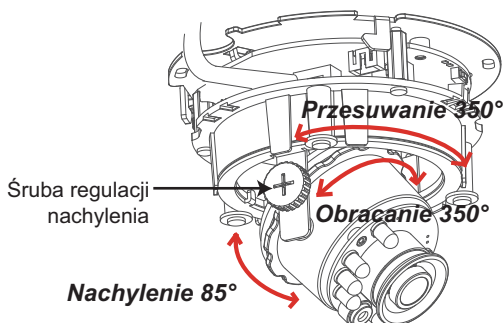
1. Przekręć moduł soczewek w prawo i lewo.
2. Poluzuj śrubę regulacji nachylenia, znajdującą się po obu stronach aparatu i obróć moduł soczewek w górę i w dół. Następnie dokręć śruby.
3. Obróć soczewki, aby dopasować orientację zdjęcia.

- Obróć pokrętło
→ Obróć obiektyw



Projekt 3-osiowego mechanizmu

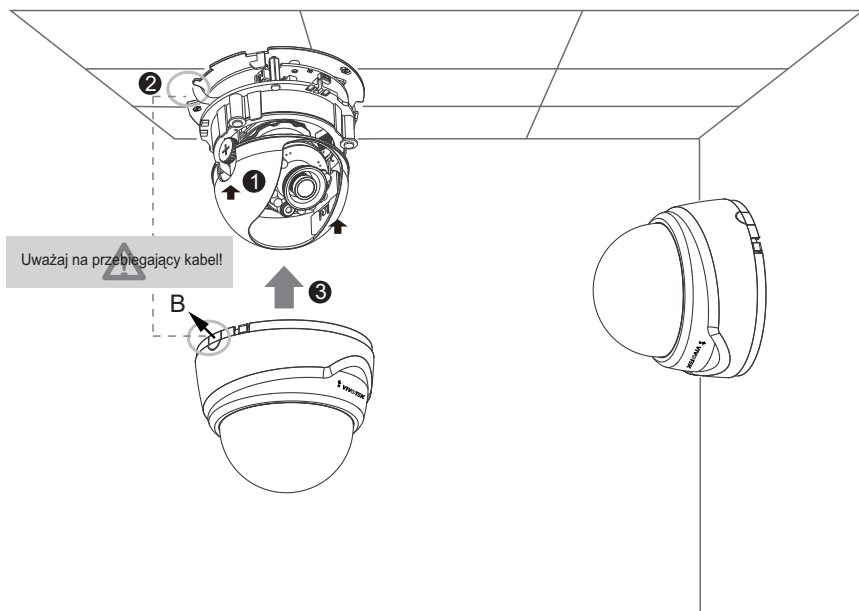
Wyrafinowany projekt 3-osiowego mechanizmu, oferuje bardzo elastyczne i łatwe do instalacji rozwiązania, przy użyciu narzędzi domowych zarówno do sufitu lub wierzchołka ścian.



NIE okręcaj zbyt wiele soczewek.
Niezastosowanie się może doprowadzić
do uszkodzenia modułu soczewek kamery.

8 Czynności końcowe

1. Dopasuj wewnętrzną stronę czarnej przykrywy do wcięć po obu stronach soczewek, popraw ustawienie czarnej przykrywy.
2. Jeśli chcesz aby kabel przebiegał poprzez ścianę/sufit, umieść kabel porządnie w otworach.
3. Dołącz przykrywę kopuły do kamery jak pokazują poniższe wskazówki. Zaprojektowana jako niezwykle proste urządzenie, przykrywa kopuły nie może zostać dołączona jeśli po prostu nie pasuje. Usłyszysz trzeszczący dźwięk gdy przyłączanie kopuły zakończy się sukcesem.
4. Na koniec sprawdź, czy wszystkie elementy kamery są pewnie zamocowane.





P/N: 625011000G Ver.1.0
Copyright © 2010 VIVOTEK INC. All right reserved.

6F, No.192, Lien-Cheng Rd., Chung-Ho, Taipei County, Taiwan | T: +886 2 82455282 | F: +886 2 82455532 | E: sales@vivotek.com