

VTO3211D-P2

Stacja bramowa IP - systemy jednorodzinne



Cechy

- Kamera CMOS HD
- Obudowa z aluminium, IP65, IK08
- Podświetlenie nocne oraz wskazówki głosowe
- Wiadomości audio i wideo
- Zdalny interkom z aplikacją mobilną
- Montaż natynkowy



Specyfikacja techniczna

System

Procesor główny	Wbudowany mikroprocesor
Interfejs użytkownika	Wbudowany Linux OS

Video

Kompresja video	H.264
Przetwornik	1/2,8" 2 Mpx CMOS
Obiektyw	1,9 mm
Kąty widzenia	H:140°
Dzień / noc	ICR

Audio

Kompresja audio	G.711
Wejście audio	Mikrofon dookolny
Wyjście audio	Wbudowany głośnik
Rozmowa dwukierunkowa	Możliwość rozmowy dwukierunkowej

Tryb pracy

Przyciski	Dwa przyciski mechaniczne
-----------	---------------------------

Interfejs

Sterowanie drzwi	1
Wejścia alarmowe	2 (przycisk otwarcia, czujnik drzwi)
RS485	1

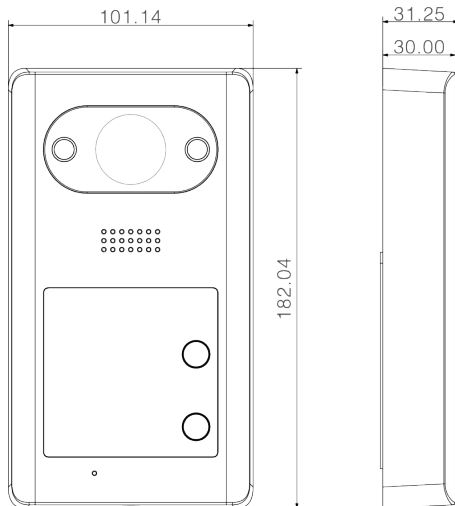
Sieć

Ethernet	10M/100M auto-negocjacja
Protokół sieciowy	TCP/IP

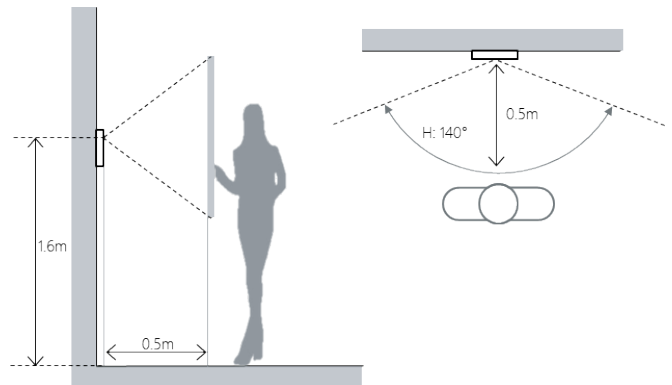
Parametry ogólne

Klasa zabezpieczenia	IP65, IK08
Sabotaż otwarcia	1
Sposób instalacji	Natynkowy
Materiał	Aluminium
Zasilanie	DC 12V, PoE (802.3af)
Pobór mocy	Czuwanie ≤1 W, praca ≤7 W
Temperatura pracy	-40°C ~ +60°C
Wilgotność względna	10% ~ 90%
Wymiary	182 x 30 x 101 mm
Waga	0,8 kg

Wymiary



Kąty widzenia



Zastosowanie

