

10x Zoom • Dual Streams • PoE

NETWORK CAMERA

Quick Installation Guide

English | 繁體中文 | 簡體中文 | 日本語 | Français | Español | Deutsch | Português | Italiano | Türkçe | Polski | Русский | Česky | Svenska | العربية



PZ7111/PZ7121/PZ7112/PZ7122

This guide describes the basic functions of PZ7111/PZ7121/PZ7112/PZ7122.
All detailed information is described in the user's manual.



Zanim zaczniesz — zalecenia dotyczące bezpieczeństwa

- W razie zauważenia dymu lub dziwnego zapachu wydobywającego się z kamery sieciowej, natychmiast odłącz zasilanie.



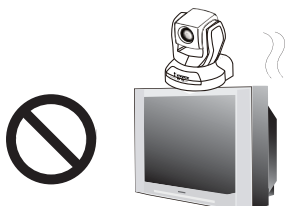
Skontaktuj się ze sprzedawcą i poinformuj go o wypadku.

- Kamerę sieciową należy trzymać z dala od wody. Jeśli kamera sieciowa zamoczy się należy natychmiast wyłączyć zasilanie.



Skontaktuj się ze sprzedawcą i poinformuj go o wypadku.

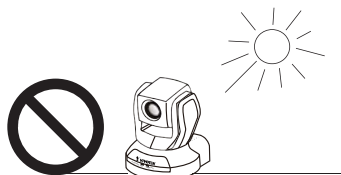
- Nie należy umieszczać kamery sieciowej w pobliżu źródeł ciepła, takich jak telewizor lub kuchenka.



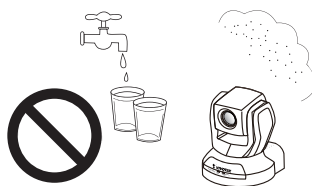
- Zakres temperatury otoczenia zalecanej podczas pracy urządzenia znajdziesz w podręczniku użytkownika.



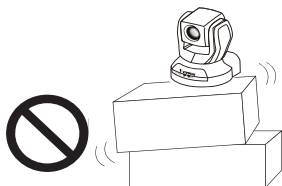
- Kamerę sieciową należy izolować od bezpośredniego światła słonecznego.



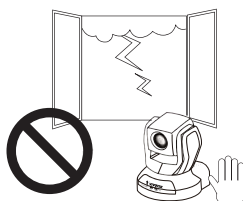
- Nie należy umieszczać kamery sieciowej w wilgotnych miejscach.



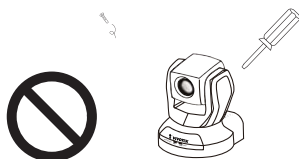
- **Nie ustawiaj kamery sieciowej na niestabilnych powierzchniach.**



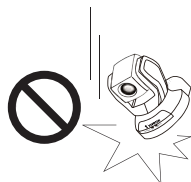
- **Nie dotykaj kamery sieciowej podczas burzy z wyładowaniami atmosferycznymi.**



- **Nie należy demontować kamery sieciowej.**



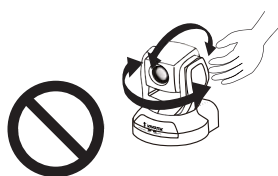
- **Nie upuszczaj kamery sieciowej z wysokości.**



- **Nie wkładaj do wnętrza obudowy kamery sieciowej żadnych przedmiotów (np. igieł itp.).**



- **Nie ustawiaj ręcznie położenia kamery sieciowej kiedy zasilanie jest włączone.**

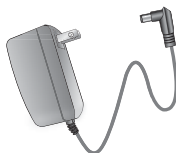


1 Sprawdź zawartość pakietu

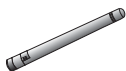
- PZ7111 / PZ7121/
PZ7112 / PZ7122



- Zasilacz sieciowy



- Antena
(wyłącznie PZ7112 / PZ7122)



- Wkręty



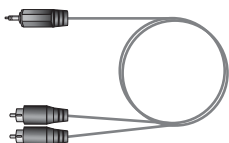
- Skrócona instrukcja instalacji /
Karta gwarancyjna



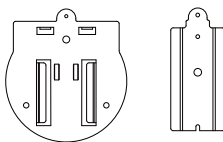
- Płyta CD z oprogramowaniem



- Kabel A/V

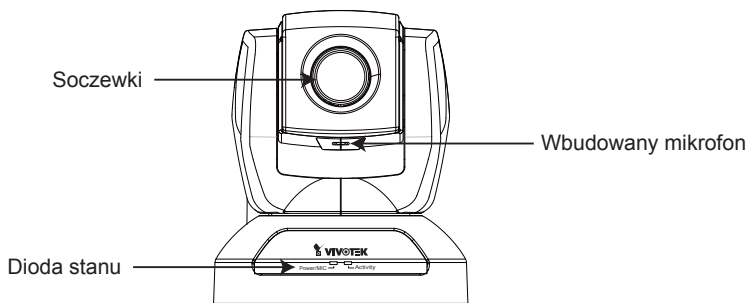


- Zaczepy montujące do sufitu

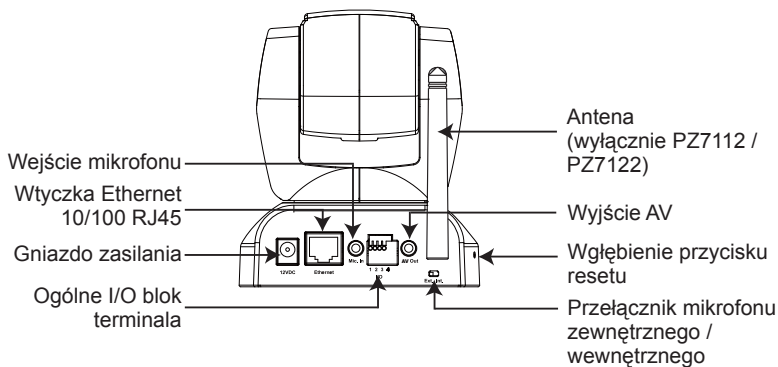


2 Opis fizyczny

● Panel przedni

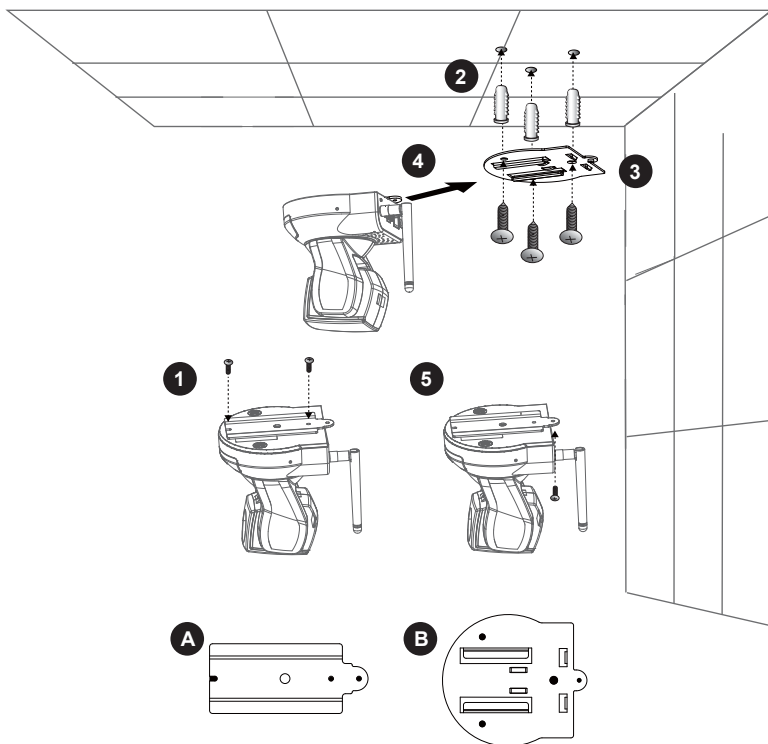


● Panel tylny



Montowanie kamery sieciowej

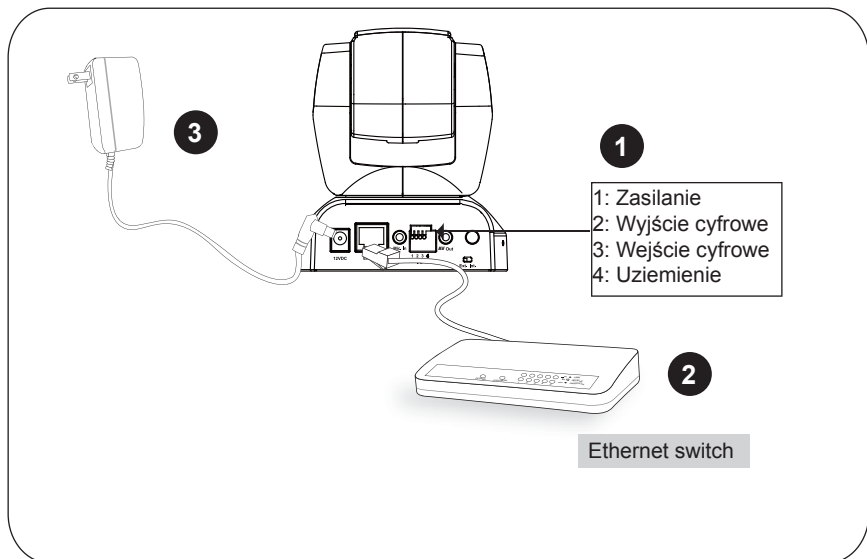
1. Przyczep zaczepek montujący do sufitu tu A do kamery sieciowej i zabezpiecz dwiema małymi wkrętami.
2. Wywierć trzy otwory w suficie; wbij młotkiem plastikowe kołki do wywierconych otworów.
3. Przymocuj zaczepek mocujący do sufitu tu B do sufitu przy pomocy trzech wkrętów.
4. Wsuń kamerę sieciową w zaczepek mocujący do sufitu tu B.
5. Zabezpiecz zaczepek montujący A i B małymi wkrętami.



4 Podłączenie do sieci

Podłączenie ogólne (bez PoE)

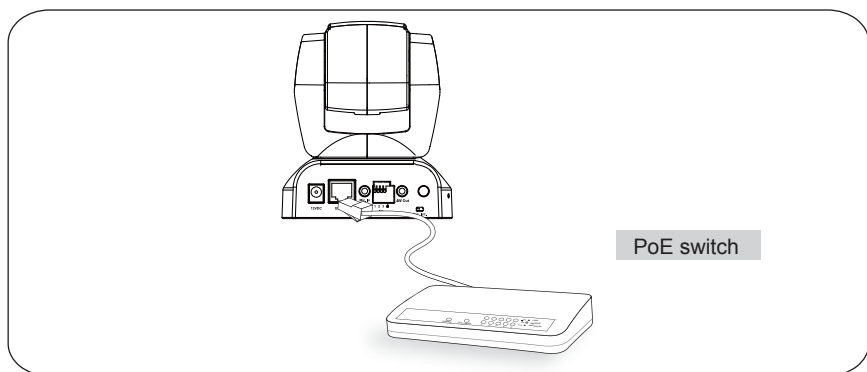
1. Jeśli masz zewnętrzne urządzenia takie jak czujniki i alarmy, podłącz je z ogólnym blokiem terminala I/O.
2. Podłącz kamerę do huba kablem Ethernet.
3. Połącz kabel zasilania z kamery sieciowej do źródła zasilania.



Zasilanie przez Ethernet (PoE)

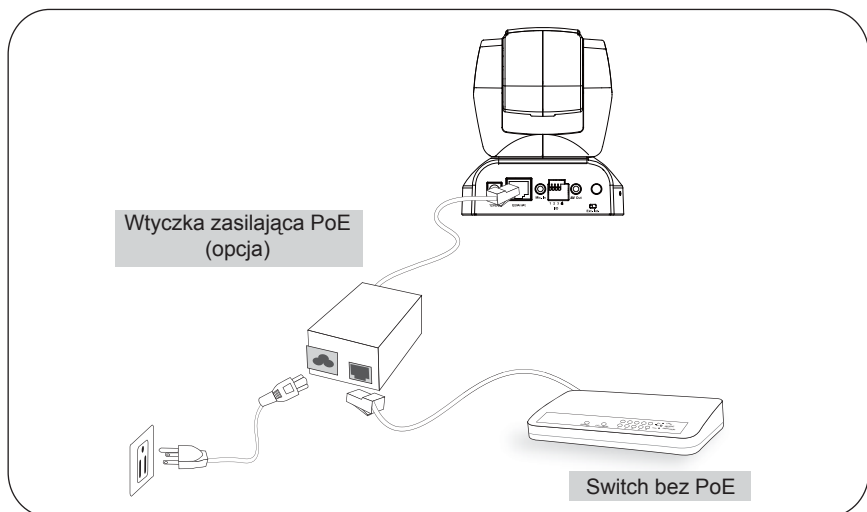
● **Kiedy używasz switcha z włączonym PoE**

Kamera jest zgodna z PoE, i pozwala na dostarczanie zasilania i danych przez jeden kabel Ethernet. Zobacz ilustrację jak połączyć kamerę do switcha z PoE przy pomocy kabla Ethernet.



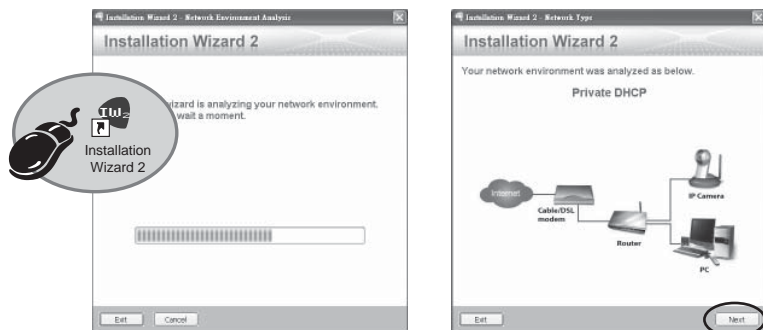
● **Kiedy używasz switcha bez PoE**

Użyj wtyczki zasilającej PoE (opcja) aby połączyć kamerę ze switchem bez PoE.

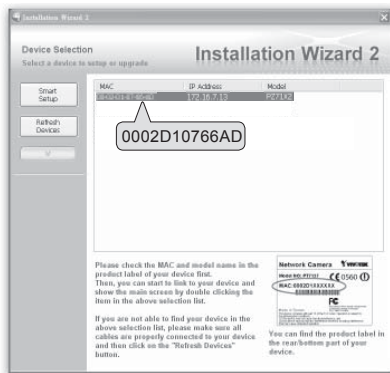
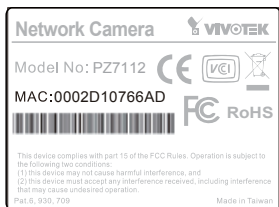


5 Przepisywanie adresu IP

1. Uruchom „kreatora instalacji 2” z katalogu Software Utility na płycie CD z oprogramowaniem.
2. Program przeprowadzi analizę otoczenia sieciowego. Po analizie sieci, kliknij „Dalej” aby kontynuować.

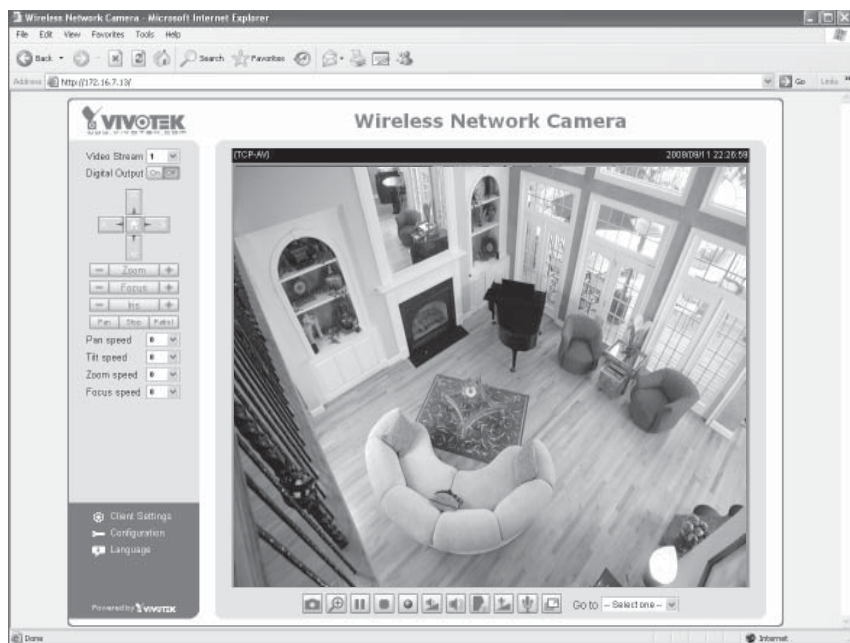


3. Program wyszuka urządzenia sieciowe VIVOTEK znajdujące się w tej samej sieci LAN.
4. Po wyszukaniu pojawi się okno główne instalatora. Kliknij adres MAC zgodny ze wskazanym na etykiecie w dolnej części urządzenia w celu połączenia przeglądarki Internet Explorer z kamerą sieciową.



6 Gotowy do użycia

1. Uzyskaj dostęp do kamery sieciowej przez Internet.
2. Przechwytuj video na żywo z przeglądarki lub oprogramowania nagrywającego.

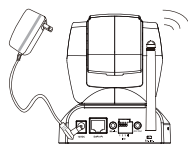
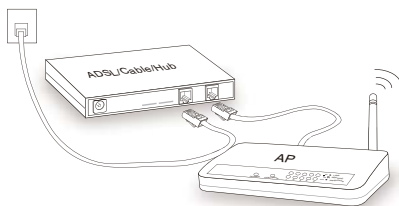


Instrukcje dotyczące dalszej konfiguracji zawiera podręcznik użytkownika na płycie CD z oprogramowaniem.

1. Sprawdź bieżące ustawienie SSID punktu dostępowego sieci bezprzewodowej (AP).
2. Przejdź do konfiguracji PZ7112 / PZ7122 > Tryb zaawansowany > Bezprzewodowa sieć LAN.
3. Wpisz SSID zgodny z ustawieniem w AP.
4. Wybierz tryb sieci bezprzewodowej „Infrastruktura”.
5. Kliknij Zapisz. Kamera sieciowa zostanie zrestartowana.



6. Czekaj, aż obraz na żywo zostanie załadowany do przeglądarki. Następnie odłącz od kamery sieciowej kabel zasilania oraz kabel Ethernet.
7. Podłącz ponownie kabel zasilania do kamery. Kamera sieciowa będzie działać w trybie bezprzewodowym.



PZ7112 / PZ7122

Uwaga

1. SSID, skrót od Identyfikator ustawienia usługi, to nazwa przydzielona sieci bezprzewodowej. Fabrycznie ustawienie nazwy SSID PZ7112 / PZ7122 to „default”.
2. Wybierz tryb sieci bezprzewodowej „Ad-Hoc”, aby urządzenie PZ7112 / PZ7122 mogło komunikować się bez AP lub routera bezprzewodowego.

Instrukcje dotyczące dalszej konfiguracji zawiera podręcznik użytkownika na płycie CD z oprogramowaniem.



P/N: 625006701G Ver.1.11
Copyright © 2009 VIVOTEK INC. All rights reserved.